

Teile-Katalog für CX650CD

Custom CX

Quelle: Teile-Katalog Honda CX650Cd von 1983
Basierend auf DoubleFighters Homepage www.cx650c.de -> reinschauen !
Umgesetzt von Andreas Harder, 2005



CX 650 C

Inhaltsverzeichnis

Technische Daten CX650C.....	4
Legende.....	7



Kühler, Kühlgebläse.....	10
Thermostat, Wasserrohr	11
Zylinderkopfdeckel	12
Rechter Zylinderkopf.....	13
Linker Zylinderkopf	14
Ventil, oberer Kipphebel.....	15



Nockenwelle, unterer Kipphebel.....	16
Kupplungsdeckel, Ölfilter	17
Getriebedeckel.....	18
Kupplung.....	19
Ölpumpe, primäres Antriebszahnrad	20
Wasserpumpe, Impulsgeber	21
Anlassermotor	22
Hinterdeckel.....	23
Lichtmaschine.....	24
Steuerkette, Spanner	25
Endwelle	26
Zylinderblock	27
Ölwanne	29



Getriebe	30
Schaltwalze, Schaltgabel.....	32
Vergaser.....	34
Dichtung Satz A	36
Dichtung Satz B	37



Scheinwerfer.....	38
Messer.....	39
Lenkstangenhebel, Schalter, Kabel.....	41
Vorderradbremse-Hauptzylinder	43
Lenkrohr, obere Brücke, Schloßsatz	44
Steuerkopfschaft, Hupe.....	45
Vorderer Kotflügel	46



Vordergabel	47
Vorderradbremssattel	49
Vorderrad, Bremsscheibe	51
Hinterradbremssattel	52
Hinterrad	53
Endabtriebsgetriebe	54



Benzintank	56
Sitz	58
Seitendeckel, Batterie	59
Elektrische Platte, Zündeinheit	60
Luftfilter	61



Auspufftopf	62
Bremspedal, Schaltpedal	63
Tritt	64
Hintere Schwinge	66
Hinterer Stoßdämpfer	67



Hinterer Kotflügel	68
Blinker	70
Rücklicht	71



Kabelbaum, Zündspule	72
Reservetank	73
Rahmen	74
Werkzeug	75
Emblem	76

Technische Daten CX650C

< >: G2 Typ

ABMESSUNGEN	Länge über alles	2180 mm
	Breite über alles	790 mm
	Höhe über alles	1165 mm
	Radstand	1515 mm
	Sitzhöhe	785 mm
	Fußrastenhöhe	320 mm
	Bodenfreiheit	155 mm
	Trockengewicht	196 kg
	Fahrfertiges Gewicht (mit vollem Tank)	210 kg

RAHMEN	Bauart		Diamantrahmen	
	Vorderradfederung, Hub		Teleskopgabel, 160 mm	
	Hinterradfederung, Hub		Schwinge, 120 mm	
	Luftdruck der Vorderradfederung		0-40 kPa (0-0,4 kg/cm ²)	
	Vorderreifengröße		100/90-19 57H Schlauchlos	
	Hinterreifengröße		140/90-15 70H Schlauchlos	
	Reifenluftdruck (kalt)	Nur Fahrer	Vorne	225 kPa (2,25 kg/cm ²)
			Hinten	225 kPa (2,25 kg/cm ²)
		Fahrer und ein Beifahrer	Vorne	225 kPa (2,25 kg/cm ²)
			Hinten	280 kPa (2,80 kg /cm ²)
	Vorderradbremse, Bremsfläche		Einfachscheibenbremse, 516 cm ²	
	Brems Scheibenstärke		4,9-5,1 mm	
			Verschleißgrenze: 4,0 mm	
	Max. Brems Scheibenschlag		0,3 mm	
	Hauptzylinder-Innendurchmesser		14,000-14,043 mm	
			Verschleißgrenze: 14,055 mm	
	Hauptzylinderkolben-Außendurchmesser		13,957-13,984 mm	
			Verschleißgrenze: 13,945 mm	
	Bremsattelkolben-Außendurchmesser		31,998-32,048 mm	
			Verschleißgrenze: 31,940 mm	
	Bremsattelzylinder-Innendurchmesser		32,030-32,080 mm	
			Verschleißgrenze: 32,090 mm	
	Hinterradbremse, Bremsfläche		Innenbackenbremse, 201 cm ²	
	Bremsbelagstärke (hinten)		4,9-5,0 mm	
			Verschleißgrenze: 2,0 mm	
	Bremspedalspiel		20-30 mm	
	Tankinhalt		13,0 Liter	
	Reservekraftstoffmenge		2,0 Liter	
	Nachlaufwinkel		58°	
	Nachlaufbetrag		126 mm	
	Ölfüllmenge der Vordergabel		480 cm ³ nach Demontage	
	Max. Achswellenschlag (vorne und hinten)		0,20 mm	
Max. Radfelgenschlag (vorne und hinten)		Radial: 2,0 mm		
		Axial: 2,0 mm		
Freie Länge der Dämpferfeder (vorne)		498,3 mm		

		Verschleißgrenze: 483,4 mm
	Freie Länge der Dämpferfeder (hinten)	241,9 mm
		Verschleißgrenze: 234,6 mm
	Max. Gabelrohrschlag	0,20 mm

MOTOR	Bauart, Zylinderanordnung		Wassergekühlter V-Twin-4-Takt-Motor mit obengesteuerten Ventilen (OHV)
	Motorgewicht		77,6 kg
	Bohrung und Hub		82,5 x 63,0 mm
	Hubraum		674 cm ³
	Maximale Leistung		47,5 kW (64 PS)/8000 min ⁻¹ (U/min) <37 kW (50 PS)/7000 min ⁻¹ (U/min)>
	Maximales Drehmoment		61 Nm (6,2 kg-m)/6500 min ⁻¹ (U/min) <56 Nm (5,7 kg-m)/5500 min ⁻¹ (U/min)>
	Verdichtungsverhältnis		9,8 : 1
	Zylinderkompression		1200 ± 200 kPa (12,0 ± 2 kg/cm ²)
	Ventiltrieb		Kettengetriebene Nockenwelle und Stößelstangen
	Ölfüllmenge		3,6 Liter nach Demontage 3,1 Liter bei Öl- und Ölfilterwechsel 3,0 Liter bei Ölwechsel Honda 4-Takt-Öl oder gleichwertiges
	Öltyp		SE oder SF (10W-40)
	Schmiersystem		Druckumlaufschmierung mit Nass-Sumpf
	Luftfiltersystem		Papierrockenfilter
	Kühlsystemfüllmenge		2,1 Liter
	Entlastungsdruck des Kühlerverschlussdeckels		75-105 kPa (0,75-1,05 kg/cm ²)
	Nockenwelle		
	Einlassventil	Öffnet	7° (vor OT) bei 1 mm Hub 87° 50' (vor OT) bei 0 mm Hub
		Schließt	53° (nach UT) bei 1 mm Hub 121° 04' (nach UT) bei 0 mm Hub
	Auslassventil	Öffnet	40° (vor UT) bei 1 mm Hub 107° 26' (vor UT) bei 0 mm Hub
		Schließt	15° (nach OT) bei 1 mm Hub 82° 26' (nach OT) bei 0 mm Hub
Ventilspiel (kalt)	EIN	0,10 mm	
	AUS	0,12 mm	
Leerlaufdrehzahl		1100 ± 100 min ⁻¹ (U/min)	

VERGASER	Vergaserbauart, Lufttrichterquerschnitt		VB, 35 mm
	Kennnummer		VB2BE <VB2BF>
	Hauptdüse	Primär	68 <68>
		Sekundär	108 <105>
	Leerlaufdüse		45 <45>
	Anfangsstellung der Gemischregulierschraube		2 Umdrehungen heraus
	Schwimmerstand		15,5 mm
	Unterdruckdifferenz zwischen den Vergasern		INNERHALB 40 mmHg
	Gasdrehgriffspiel		2-6 mm

KRAFTÜBER- TRAGUNG	Kupplung		Mehrscheiben-Ölbadkupplung
	Kupplungsspiel		10-20 mm
	Getriebe		5-Gang-Dauereingriff
	Primäruntersetzungsverhältnis		2,114 (35/74)
	Gangabstufung	1.Gang	2,500 (16/40)
		2.Gang	1,714 (21/36)
		3.Gang	1,280 (25/32)
		4.Gang	1,035 (28/29)
		5.Gang	0,838 (31/26)
	Enduntersetzungsverhältnis		3,091 (11/34)
	Schaltschema		Fußschaltung links mit Rückführung, 1-N-2-3-4-5
Ölfüllmenge des Endantriebs		160-180 cm ³	

ELEKTRISCHE- ANLAGE	Zündung		Volltransistorisiert
	Zündzeitpunkt, "F"-Marke		15° vor OT bei Leerlauf
	Volle Frühzündung		40 ± 1,5° vor OT bei 3500 min ⁻¹ (U/min)
	Startersystem		Anlassermotor
	Lichtmaschine		14V-252 W/5000 min ⁻¹ (U/Nmin)
	Batteriekapazität		12V -14Ah
	Zündkerze	Standard	DPR8EA-9 (NGK), X24EPR-U9 (ND)
		Für längere Autobahnfahrten	DPR9EA-9 (NGK), X27EPR-U9 (ND)
	Elektrodenabstand		0,8-0,9 mm
	Öldruckschalter-Stromdurchgang		unter 30 ± 10 kPa (0,3 ± 0,1 kg/cm ²)
Sicherungen		10 A, 15 A und 30 A (Hauptsicherung)	

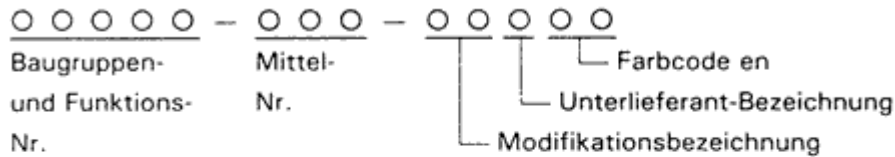
BELEUCHTUNG	Scheinwerfer (Fern-/Abblendlicht)		H4-Lampe 12 V-60/55 W
	Schluss-/Bremslicht		12 V-5/21 W
	Blinkleuchten	Vorne	12 V-21 W
		Hinten	12 V-21 W
	Instrumentenbeleuchtung		12 V-3 W
	Leerlauf-Anzeigelampe		12 V-3 W
	Blinker-Anzeigelampe		12 V-3 W
	Fernlicht-Anzeigelampe		12 V-3 W
	Standlicht		12 V-3 W
	Bremswarnleuchte		12 V-3 W

Legende

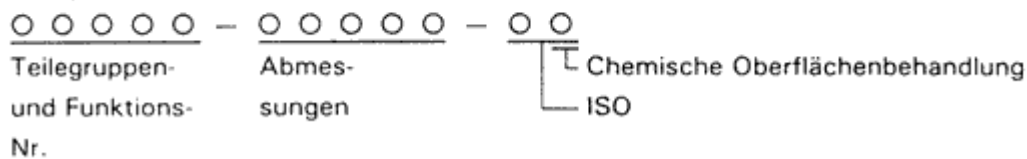
Dieser Teile-Katalog enthält sämtliche Ersatzteile für das Modell CX650CD.

1. Zusammensetzung der Teile-Nummer

(Beispiel) Allgemeine Teile



(Beispiel) Standard-Teile: Schrauben, Muttern und andere Normteile



2. Farbcodes

Der Farbcode am Ende der Teile-Nummer kennzeichnet die Farbe. Bezeichnungen wie ZA in alphabetischer Reihenfolge (wie z.B. ZA, ZB, ZC usw.) geben nicht direkt die Farbe an. In solchen Fällen muss der in der Spalte "Beschreibung" angegebene HONDA-Code beachtet werden.

HONDA-Farbcode	Farb-Bezeichnung
NH-1-Z	Schwarz-Z
R-114C-U	Candyweinbeererot-U

3. Abkürzungen

Folgende Abkürzungen werden in diesem Teile-Katalog verwendet:

KOMPL.	Bauteil, Bauteilsatz	KPH	Kilometer pro Stunde
R	Rechts	MPH	Meilen pro Stunde
L	Links	L (100L)	Glied (100Glieder)
STD	Standard	A.C.	Wechselstrom
MM	Millimeter	D.C.	Gleichstrom
G	Gramm	EIN.	Einlass
T (22T)	Zahn(22Zähne)	AUS.	Auslass
A	Ampere	V.	Vorne
V	Volt	H.	Hinten
W	Watt	HEX.	Sechskant

4. Abmessungen

Alle Abmessungen sind in Millimeter (mm) angegeben, mit Ausnahme der Maße für Stahlkugeln, Reifen und Reifenschläuche.

Teile	Beispiel	Bedeutung
Schraube	6x12	6mm Durchmesser, 12mm Länge
Stift	8x14	8mm Durchmesser, 14mm Länge
O-Ring	9,5x1,6	9,5mm Durchmesser, 1,6mm Stärke
Wellendichtring	14x24x5	14mm Innendurchmesser, 24mm Außendurchmesser, 5mm Stärke
Schlauch	5x130	5mm Innendurchmesser, 130mm Länge

5. Austauschbarkeit von Teilen

Unter der Benennung in der Spalte "Beschreibung" angegebene Teile-Nummern weisen darauf hin, dass die frühere Teile-Nummer durch die angegebene Nummer abgelöst wurde. HONDA führt solche Änderungen ohne Bekanntgabe durch.

6. Baugruppen

In den auseinander gezogenen Darstellungen mit gestrichelten Linien gekennzeichnete Teile sind als vollständige Baugruppen erhältlich (aber auch die Einzelteile können bezogen werden).

7. Erforderliche Menge

Die in der Spalte "Menge" angegebenen Stückzahl bezieht sich auf die in diesem Block verwendete Menge dieses Teiles.

Teile, deren Menge in Klammer () angegeben ist, können wahlweise bezogen werden, sofern dies nötig ist.

Ist die erforderliche Anzahl von Teilen mit "N" angegeben, dann bedeutet dies "nach Bedarf".

8. Serien-Nummern bei geänderten Teilen

Wenn ein Teil geändert wurde, wird die Serien-Nummer des ersten mit dieser Änderung versehenen Fahrzeuges (oder Rahmen, Motor, Vergaser) in der Spalte "Serien-Nr." angegeben.

9. Farbetikett

Geben sie bitte bei der Bestellung von Farbteilen die Teilenummer aus untenstehender Liste an.



Die mit / gekennzeichneten teile haben eine Feste Teilenummer. Für die mit * gekennzeichneten Teile gilt die Hauptfarbe.

Bezeichnung der Farbteile	Hauptfarbe bei CX650CD	
Benzintank	R-114C-U	NH-1-Z
Rechter/Linker Seitendeckel		
Hintere Verkleidung		
Fahren-Vorsichtsmarke	TYP 1	TYP 2
Emblem der hinteren Verkleidung		
Rahmen-Bauteil	-	-
Schwingarm-Bauteil		
Hauptständer		
Seitenständer		

10. Modelle, Gebiets-Code und Anwendungsserien-Nummer

Modelle, Gebiets-Code und Anwendungsserien-Nummer in diesem Teile-Katalog sind wie folgt angegeben.

Teile mit Gebiets-Code sind ausschließlich für das angegebene Bestimmungsland vorgesehen. Wenn kein Gebiets-Code angegeben ist, dienen die Teile der allgemeine Verwendung.

Model	Gebiets-Code	Typ	Anwendungs-Motor-Serien-Nr.	Anwendungs-Rahmen-Serien-Nr.	Anwendungs-Vergaser Identifikation -Nr.
CX650CD	1G	Deutschland (*1)	RC10E-4006124~	RC11 2000003~	VB2BE 
	2G	Deutschland (*2)	RC10E-3000200~	RC11 3000002~	VB2BF 

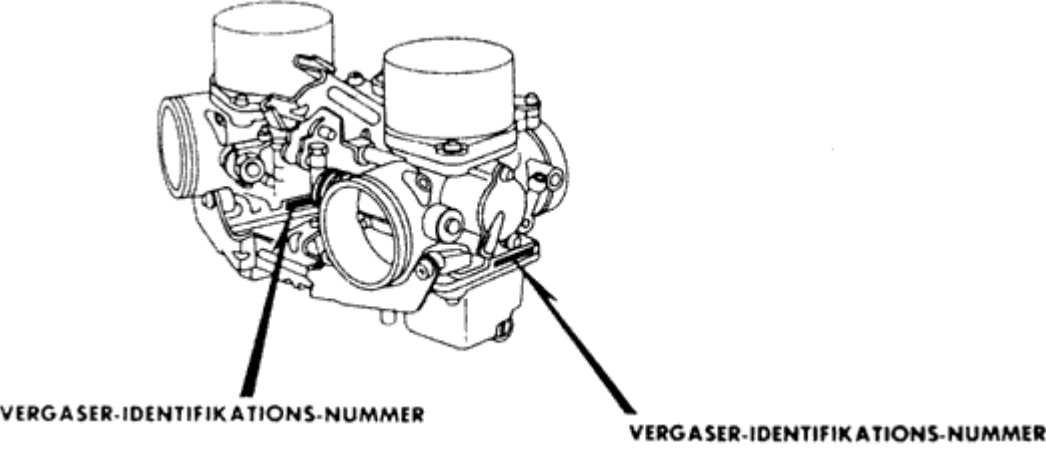
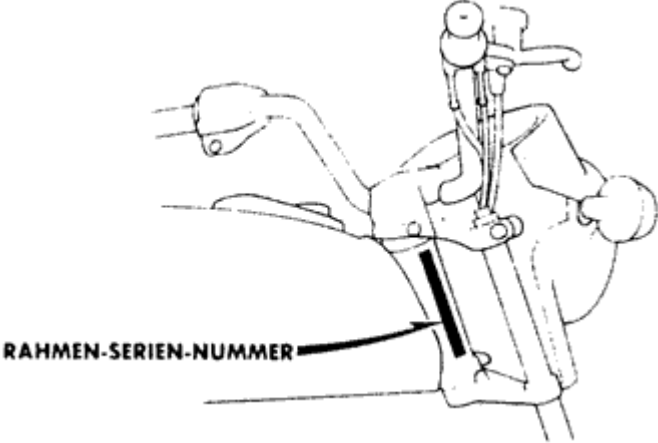
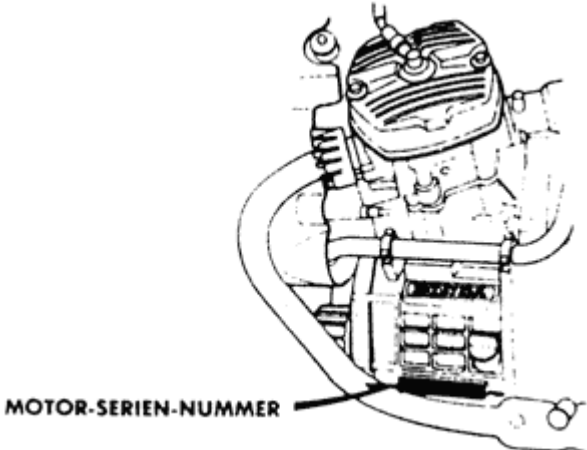
*1: Vollkraft-Modell

*2: 50 Pferdekraft-Modell

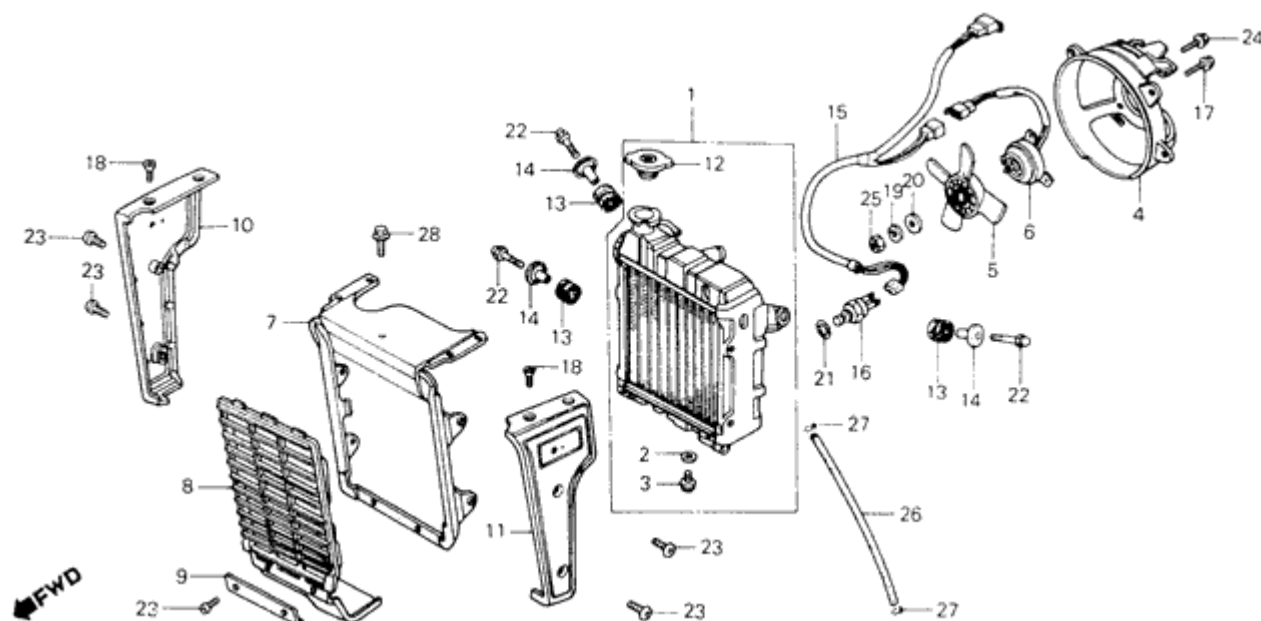
* Von den Vergaser-Identifikations-Nummern werden nur die im nachfolgenden Beispiel unterstrichenen Teile verwendet.

VB2BE  KC ア

11. Anordnung der eingeschlagenen Serien-Nummer

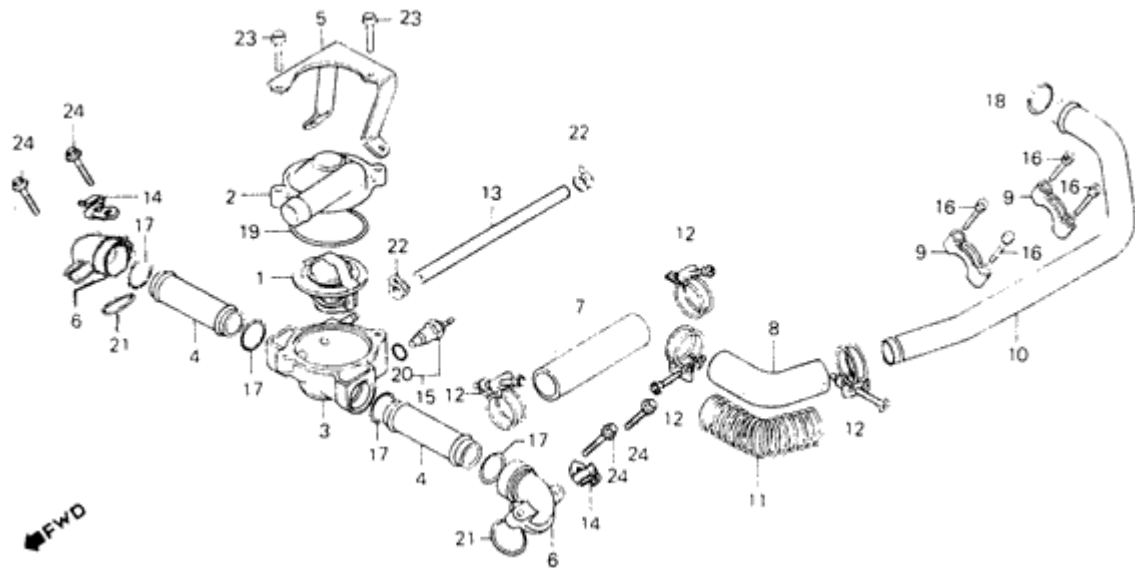


Kühler, Kühlgebläse



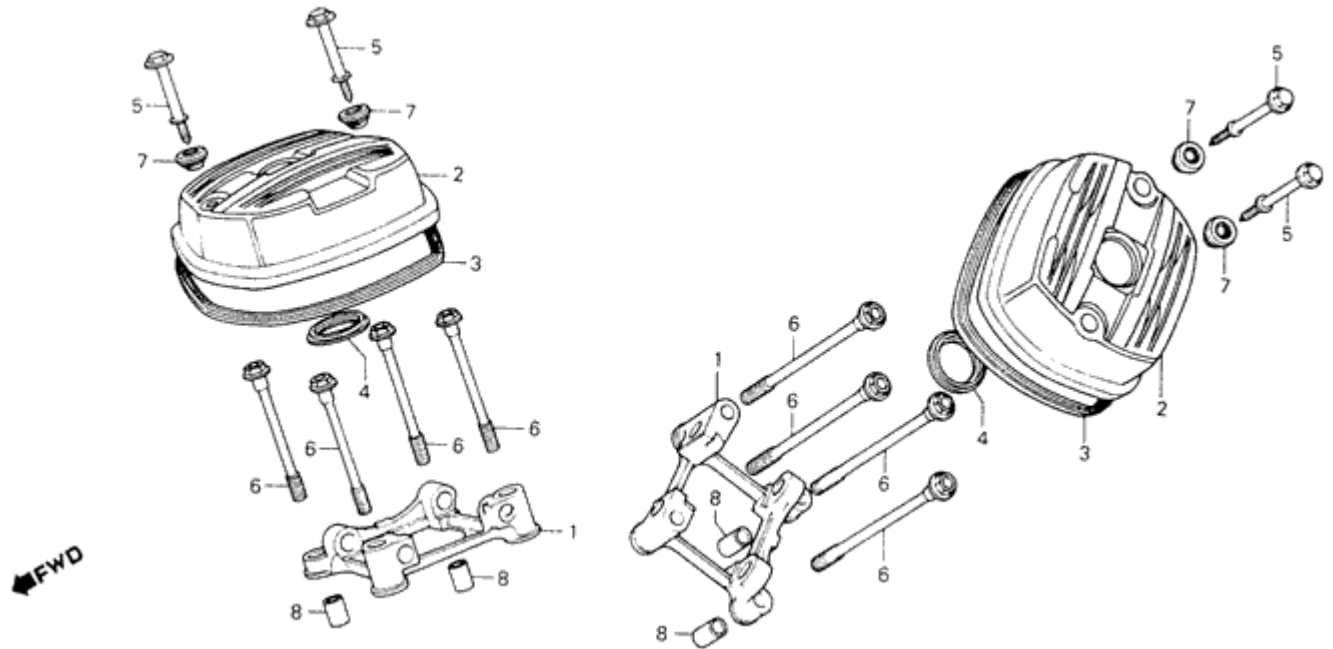
Ref. Nr.	Teile-Nr.	Beschreibung	Menge CX650CD	Gebiets-Code
1	19010-ME2-003	KUEHLER KOMPL.	1	
2	19012-PA0-003	DICHTUNG, ABLASS (ND)	1	
3	19013-415-004	ABLASSHAHN	1	
4	19015-ME2-003	RADKRANZ KOMPL.	1	
5	19020-ME2-003	KUEHLVENTILATOR	1	
6	19030-ME2-003	MOTOR, VENTILATOR	1	
7	19031-ME8-000	DECKEL KOMPL., KUEHLER	1	
8	19032-ME2-000	GITTER, KUEHLER	1	
9	19033-470-670	DECKEL, KUEHLER UNTEN	1	
10	19035-ME8-000	SEITENPLATTE, R. KUEHLER	1	
11	19036-ME8-000	SEITENPLATTE, L. KUEHLER	1	
12	19045-449-770	KAPPE KOMPL., KUEHLER	1	
13	19115-415-000	BEFESTIGUNGSGUMMI, KUEHLER	3	
14	19119-449-000	BEFESTIGUNGSHUELSE, KUEHLER	3	
15	32102-ME8-000	HILFSKABELBAUM A	1	
16	37760-MC7-003	THERMOSCHALTER KOMPL.	1	
17	90042-679-003	SCHRAUBE MIT SCHEIBE, 6X10 (ND)	4	
18	90138-415-840	FLACHKOPFSCHRAUBE, 6X12	4	
19	90401-679-003	FEDERRING, 5MM (ND)	1	
20	90402-679-003	GLATTE SCHEIBE, 5MM (ND)	1	
21	91307-611-000	O-RING, 13.5X1.4	1	
22	92600-06032-0B	KOPFSCHRAUBE, 6X32	3	
23	93500-06012-4J	KEGELKOPFSCHRAUBE, 6X12	6	
24	93893-05010-08	SCHRAUBE MIT SCHEIBE, 5X10	3	
25	94001-05080-0S	MUTTER, HEX., 5MM	1	
26	95001-75350-40	BENZINSCHLAUCH, 7.3X350	1	
27	95002-02120	KLEMME B12, SCHLAUCH	2	
28	96000-06012-02	FLANSCHENSCHRAUBE, 6X12	1	

Thermostat, Wasserrohr



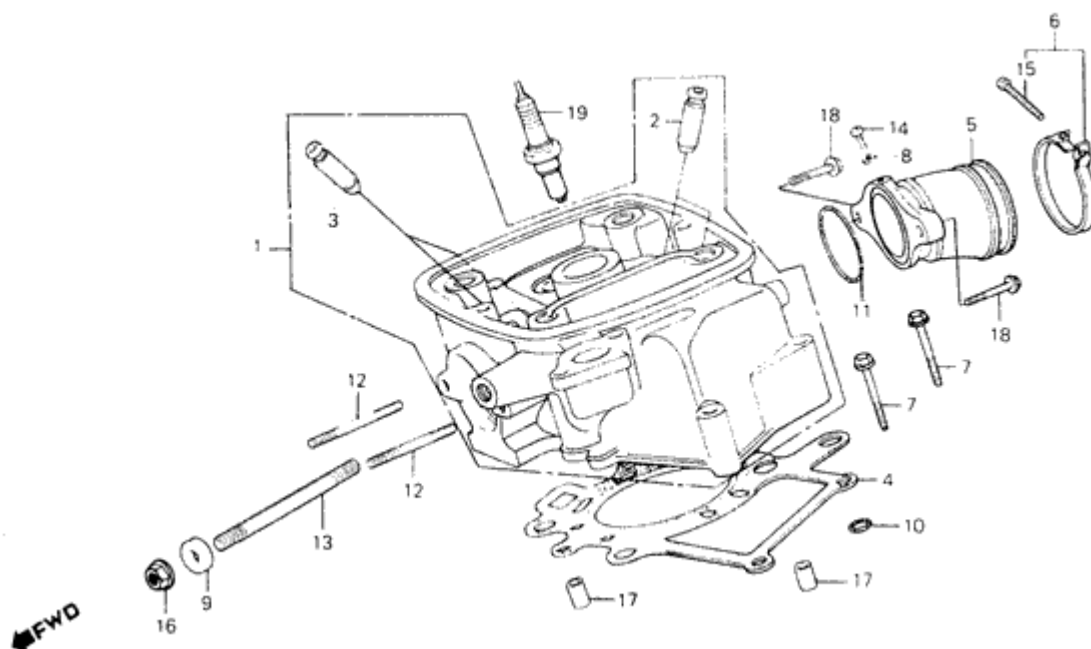
Ref. Nr.	Teile-Nr.	Beschreibung	Menge CX650CD	Gebiets-Code
1	19300-611-005	THERMOSTATEINHEIT	1	
2	19315-MA1-000	DECKEL, THERMOSTAT	1	
3	19411-415-000	GEHAEUSE, THERMOSTAT	1	
4	19414-ME2-000	WASSERROHR, OBEN	2	
5	19418-ME2-000	STUETZE, THERMOSTAT	1	
6	19421-ME8-000	VERBINDUNG A, WASSERROHR	2	
7	19501-ME2-000	WASSERSCHLAUCH. OBEN	1	
8	19502-ME2-000	WASSERSCHLAUCH, UNTEN	1	
9	19503-ME2-000	KLAMMER, WASSERROHR	2	
10	19504-ME2-000	WASSERROHR, H.	1	
11	19512-449-000	SCHUTZDRAHT B	1	
12	19515-449-000	BAND, SCHLAUCH	4	
13	19521-ME2-000	SCHLAUCH 5X225	1	
14	30753-ME2-000	KLEMME, HOCHSPANNUNGSSCHNUR	2	
15	37750-611-154	SENDEREINHEIT, WASSERTEMPERATUR	1	
16	90089-415-000	SPEZIALSCHRAUBE, 5X22	4	
17	91302-371-003	O-RING, 21.9X2.3	4	
18	91302-415-003	DICHTUNG, WASSERROHR	1	
19	91302-657-000	O-RING, 53.8X3.1	1	
20	91307-611-000	O-RING, 13.5X1.4	1	
21	94608-50000	O-RING, 23X2.8	2	
22	95002-41050-08	KLEMME D10.5, SCHLAUCH	2	
23	95700-06025-00	FLANSCHENSCHRAUBE, 6X25	2	
24	96000-06025-00	FLANSCHENSCHRAUBE, 6X25	4	

Zylinderkopfdeckel



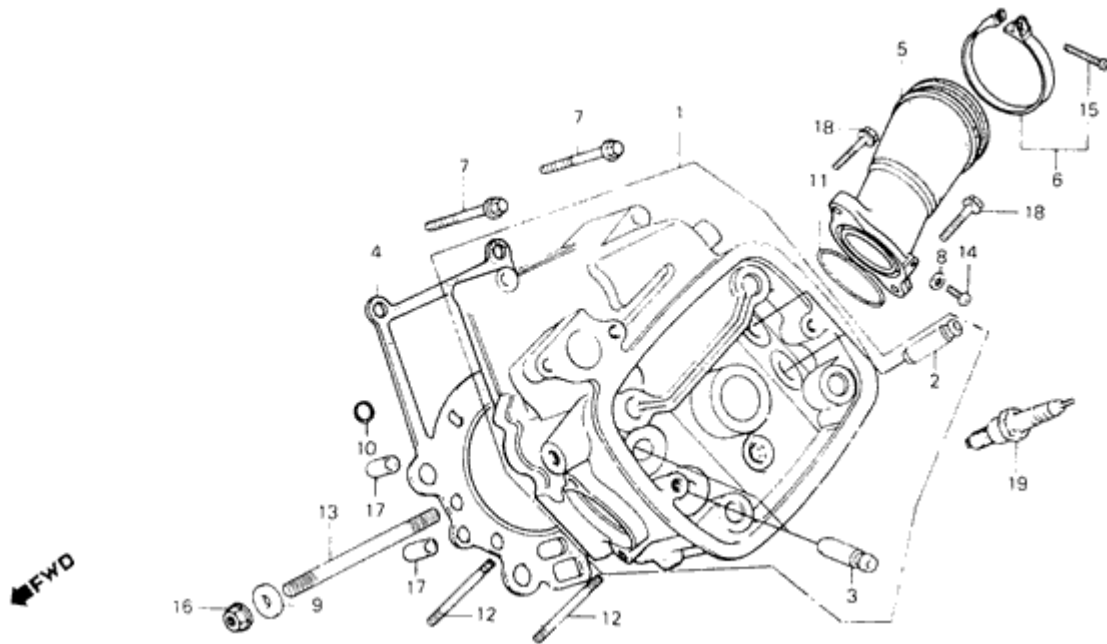
Ref. Nr.	Teile-Nr.	Beschreibung	Menge CX650CD	Gebiets-Code
1	12215-415-000	HALTER, KIPPHEBEL	2	
2	2311-ME2-000	ZYLINDERKOPFDECKEL	2	
3	12328-415-000	DICHTUNG, KOPFDECKEL	2	
4	12329-415-000	DICHTUNG, STOEPSELLOCH	2	
5	90016-MC7-000	SPEZIALSCHRAUBE, 6X60	4	
6	90021-415-000	FLANSCHENSCHRAUBE, 12X150	8	
7	90541-371-000	BEFESTIGUNGSGUMMI	4	
8	91301-14200	PASSTIFT A, 14X20	4	

Rechter Zylinderkopf



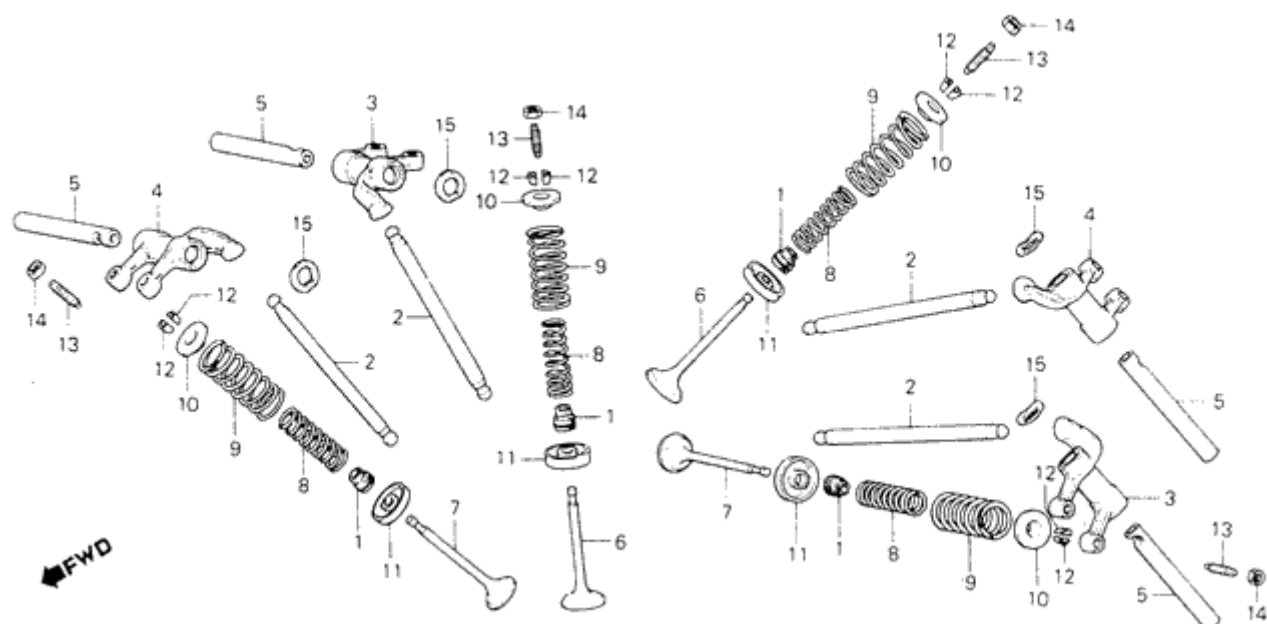
Ref. Nr.	Teile-Nr.	Beschreibung	Menge CX650CD	Gebiets-Code
1	12200-ME2-000	ZYLINDERKOPF KOMPL., R.	1	
2	12231-415-305	FUEHRUNG, EIN. VENTIL	2	
3	12241-MA1-305	FUEHRUNG, AUS. VENTIL	2	
4	12251-ME2-000	DICHTUNG, ZYLINDERKOPF	1	
5	16211-ME2-000	ISOLATOR, R. VERGASER	1	
6	17255-356-000	SCHELLE, VERGASERISOLATOR	1	
7	90068-ME2-000	FLANSCHENSCHRAUBE, 8X55	2	
8	90452-323-000	DRUCKSCHEIBE, 5MM	1	
9	90455-MA1-000	HUELSE, 22MM	1	
10	91302-044-013	O-RING, 6.9X1.5	1	
11	91325-567-005	O-RING, 40X2.4	1	
12	92700-06055-0B	STEBOLZEN, 6X55	2	
13	92700-10100	STEBOLZEN, 10X100	1	
14	93500-05008-0A	KEGELKOPFSCHRAUBE, 5X8	1	
15	93500-05020-0G	KEGELKOPFSCHRAUBE, 5X20	1	
16	94050-10000	FLANSCHENMUTTER, 10MM	1	
17	94301-08140	PASSTIFT A, 8X14	2	
18	96000-06022-00	FLANSCHENSCHRAUBE, 6X22	2	
19	98069-58916	ZUENDKERZE (DPR8EA-9 NGK)	1	
	98069-58926	ZUENDKERZE (X24EPR-U9 ND)	1	
	98069-59916	ZUENDKERZE (DPR9EA-9 NGK)	(1)	
	98069-59926	ZUENDKERZE (X27EPR-U9 ND)	(1)	

Linker Zylinderkopf



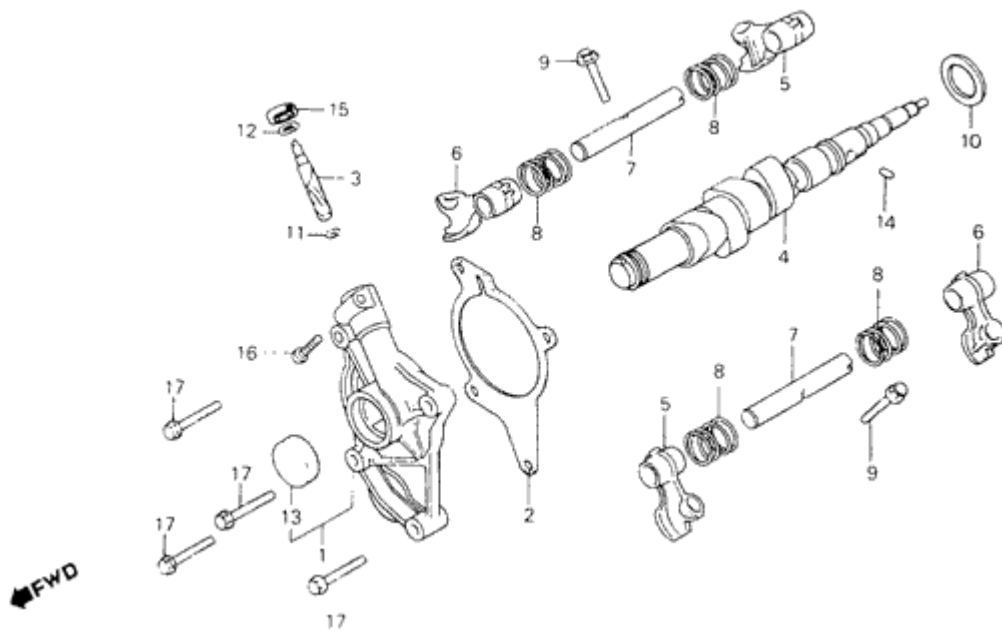
Ref. Nr.	Teile-Nr.	Beschreibung	Menge CX650CD	Gebiets-Code
1	12210-ME2-000	ZYLINDERKOPF KOMPL., L.	1	
2	12231-415-305	FUEHRUNG, EIN. VENTIL	2	
3	12241-MA1-305	FUEHRUNG, AUS. VENTIL	2	
4	12251-ME2-000	DICHTUNG, ZYLINDERKOPF	1	
5	16211-ME2-000	ISOLATOR, L. VERGASER	1	
6	17255-356-000	SCHELLE, VERGASERISOLATOR	1	
7	90068-ME2-000	FLANSCHENSCHRAUBE, 8X55	2	
8	90452-323-000	DRUCKSCHEIBE, 5MM	1	
9	90455-MA1-000	HUELSE, 22MM	1	
10	91302-044-013	O-RING, 6.9X1.5	1	
11	91325-567-005	O-RING, 40X2.4	1	
12	92700-06055-0B	STEBOLZEN, 6X55	2	
13	92700-10100	STEBOLZEN, 10X100	1	
14	93500-05008-0A	KEGELKOPFSCHRAUBE, 5X8	1	
15	93500-05020-0G	KEGELKOPFSCHRAUBE, 5X20	1	
16	94050-10000	FLANSCHENMUTTER, 10MM	1	
17	94301-08140	PASSTIFT A, 8X14	2	
18	96000-06022-00	FLANSCHENSCHRAUBE, 6X22	2	
19	98069-58916	ZUENDKERZE (DPR8EA-9 NGK)	1	
	98069-58926	ZUENDKERZE (X24EPR-U9 ND)	1	
	98069-59916	ZUENDKERZE (DPR9EA-9 NGK)	(1)	
	98069-59926	ZUENDKERZE (X27EPR-U9 ND)	(1)	

Ventil, oberer Kipphebel



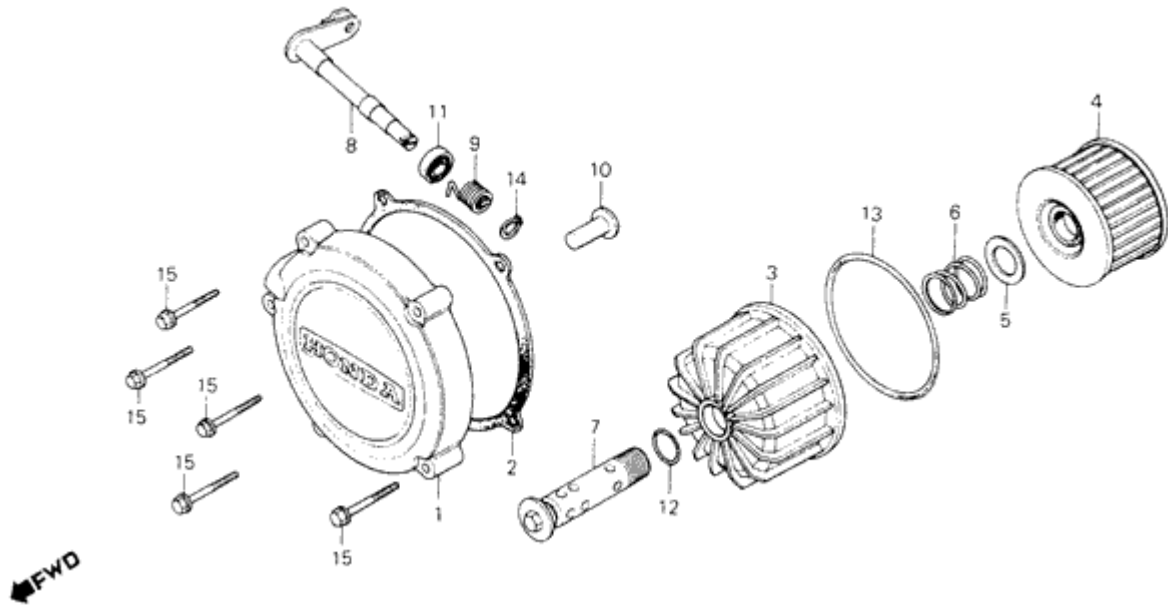
Ref. Nr.	Teile-Nr.	Beschreibung	Menge CX650CD	Gebiets-Code
1	12209-300-003	DICHTUNG, VENTILSCHAFT	8	
2	14410-ME2-000	SCHUBSTANGE KOMPL.	4	
3	14420-MG0-000	KIPPHABEL KOMPL. A, OBEN	2	
4	14430-MG0-000	KIPPHABEL KOMPL. B, OBEN	2	
5	14450-MG0-000	KIPPHABELWELLE KOMPL., OBEN	4	
6	14711-ME2-000	EINLASSVENTIL	4	
7	14721-415-000	AUSPUFFVENTIL	4	
8	14751-ME2-000	VENTILFEDER, INNEN	8	
9	14761-415-005	VENTILFEDER, AUSSEN	8	
10	14771-551-020	HALTER, VENTILFEDER	8	
11	14775-300-000	VENTILFEDERSITZ	8	
12	14781-551-000	VENTILKEIL	16	
13	90012-414-000	EINSTELLSCHRAUBE, VENTILSPIEL	8	
14	90206-590-000	EINSTELLMUTTER, VENTILSPIEL	8	
15	90405-415-000	WELLENSCHEIBE, 1.5MM	4	

Nockenwelle, unterer Kipphebel



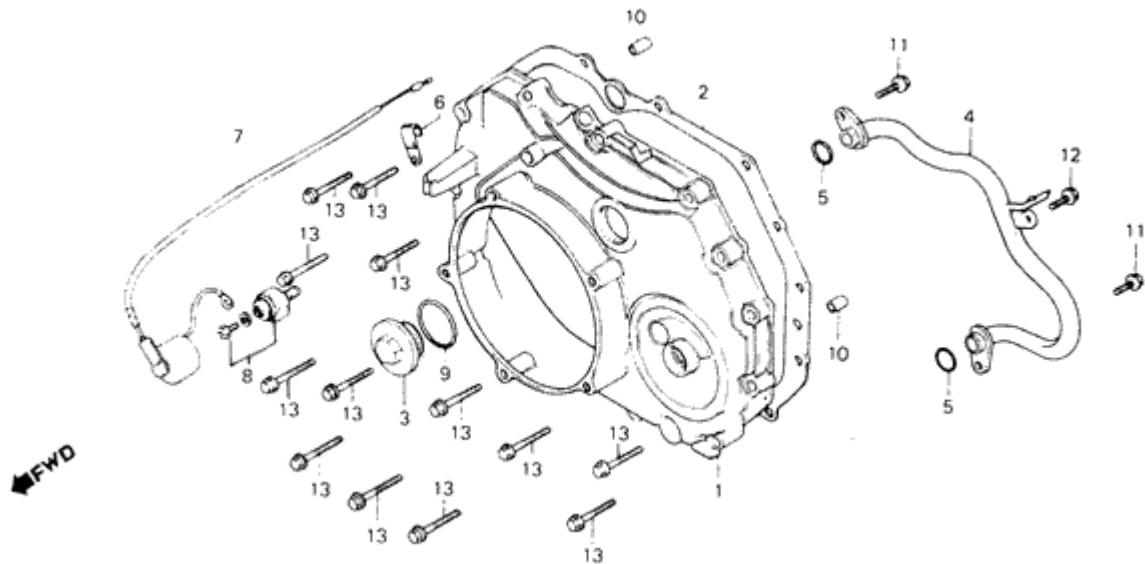
Ref. Nr.	Teile-Nr.	Beschreibung	Menge CX650CD	Gebiets-Code
1	12220-ME2-000	HALTER KOMPL., NOCKENWELLE	1	
2	12230-449-700	DICHTUNG, NOCKENWELLENHALTER	1	
3	12431-415-010	ZAHNRAD, DREHZAHLMESSER	1	
4	14100-ME2-000	NOCKENWELLE KOMPL.	1	
5	14441-415-010	KIPPHEBEL A, UNTEN	2	
6	14442-415-010	KIPPHEBEL B, UNTEN	2	
7	14451-415-000	KIPPHEBELWELLE, UNTEN	2	
8	14453-415-000	FEDER A, KIPPHEBEL	4	
9	90008-415-000	SPEZIALSCHRAUBE, 6X30	2	
10	90407-415-000	DRUCKSCHEIBE, 26MM	1	
11	90441-044-300	SCHEIBE	1	
12	90458-324-000	DRUCKSCHEIBE, 6.7MM	1	
13	90702-ME2-000	HUELSE, 28MM	1	
14	91105-415-000	ROLLE, 5X8.5	1	
15	91211-415-003	SIMMERRING, 6X14.5X5	1	
	91211-415-004	SIMMERRING, 6X14.5X5	1	
16	93500-05020-0G	KEGELKOPFSCHRAUBE, 5X20	1	
17	96000-06028-00	FLANSCHENSCHRAUBE, 6X28	4	

Kupplungsdeckel, Ölfilter



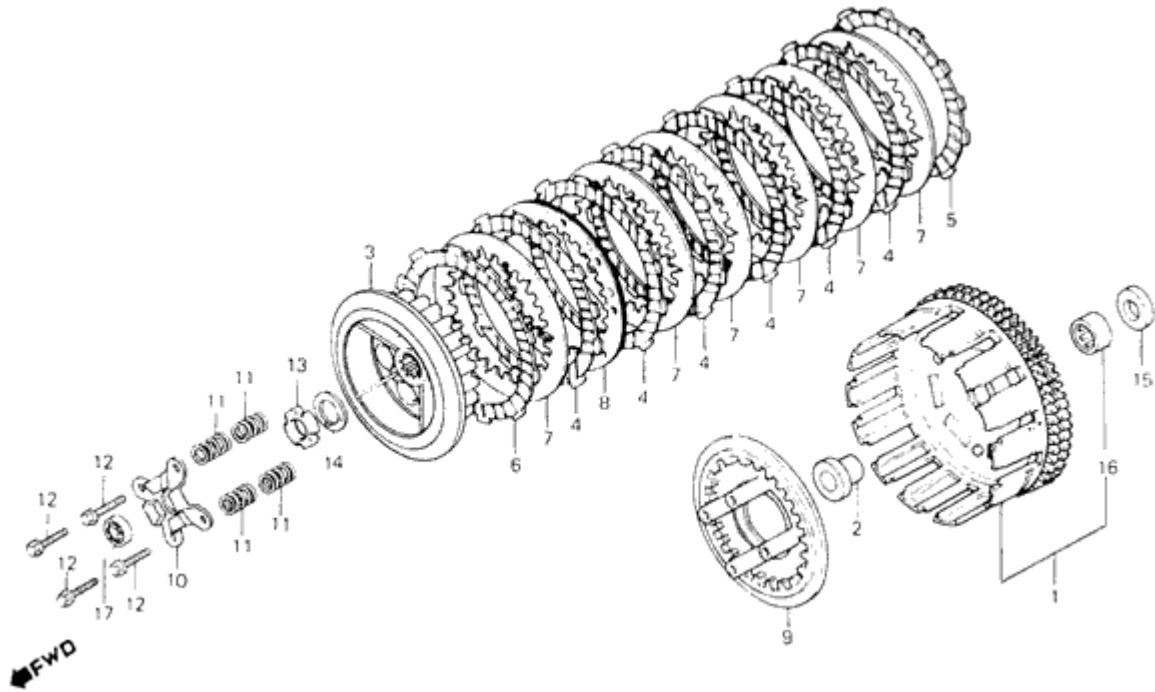
Ref. Nr.	Teile-Nr.	Beschreibung	Menge CX650CD	Gebiets-Code
1	11370-449-000	KUPPLUNGSDECKEL KOMPL.	1	
2	11372-449-700	DICHTUNG, KUPPLUNGSDECKEL	1	
3	15411-449-000	GEHAEUSE, OELFILTER	1	
4	15412-413-005	EINSATZ, OELFILTER	1	
5	15414-300-000	FEDERSITZ, OELFILTER	1	
6	15415-413-000	BEFESTIGUNGSFEDER, FILTEREINSATZ	1	
7	15420-415-000	MITTELSCHRAUBE KOMPL., OELFILTER	1	
8	22811-MG0-000	KUPPLUNGSHEBELWELLE	1	
9	22815-413-000	FEDER, KUPPLUNGSHEBEL	1	
10	22847-415-000	STANGE, KUPPLUNGSHEBER	1	
11	91201-706-003	SIMMERRING, 12X18X4	1	
12	91302-377-000	O-RING, 15X2.5	1	
13	91311-415-000	O-RING, 81X4.5	1	
14	94510-10000	AUSSENSPRENGRING, 10	1	
15	96000-06028-00	FLANSCHENSCHRAUBE, 6X28	5	

Getriebedeckel



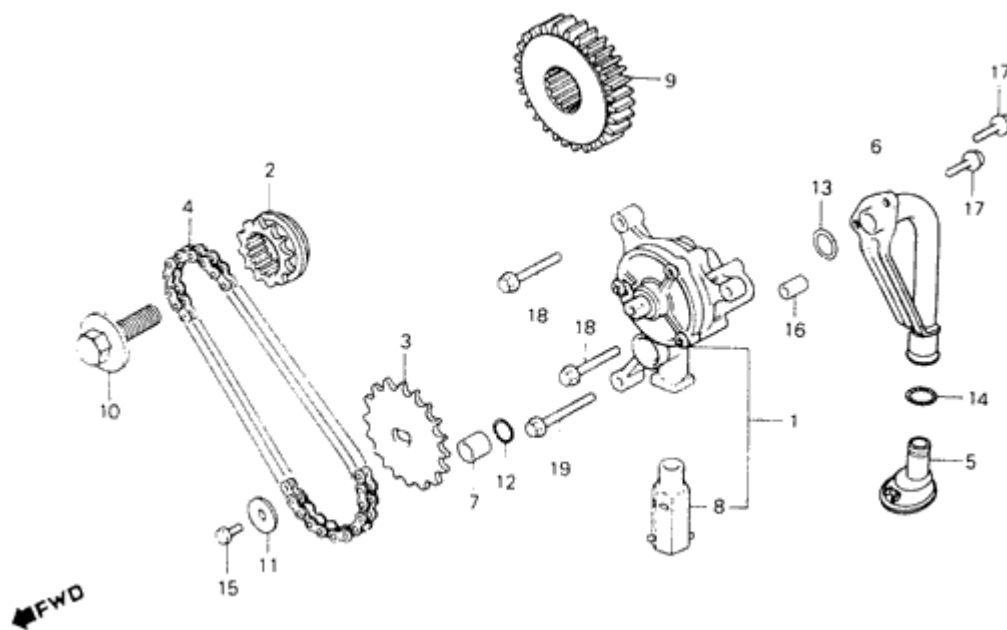
Ref. Nr.	Teile-Nr.	Beschreibung	Menge CX650CD	Gebiets-Code
1	11360-ME2-000	DECKEL KOMPL., GETRIEBE	1	
2	11391-ME2-000	DICHTUNG, GETRIEBEDECKEL	1	
3	12363-MC7-000	KAPPE, A.C. GENERATORSTEUERMARKE	1	
4	15142-ME2-000	OELDURCHLASSROHR KOMPL.	1	
5	16997-357-003	O-RING, 11.8X2.4	2	
6	32111-323-000	KLAMMER, SCHNUR	1	
7	32117-MA1-730	HILFSSCHNUR B, MOTOR	1	
8	35500-MB9-004	OELDRUCKSCHALTER KOMPL.	1	
9	91302-001-000	O-RING, 27.5MM	1	
10	94301-08140	PASSTIFT A, 8X14	2	
11	95700-06014-00	FLANSCHENSCHRAUBE, 6X14	2	
12	96000-06014-00	FLANSCHENSCHRAUBE, 6X14	1	
13	96000-06028-00	FLANSCHENSCHRAUBE, 6X28	13	

Kupplung



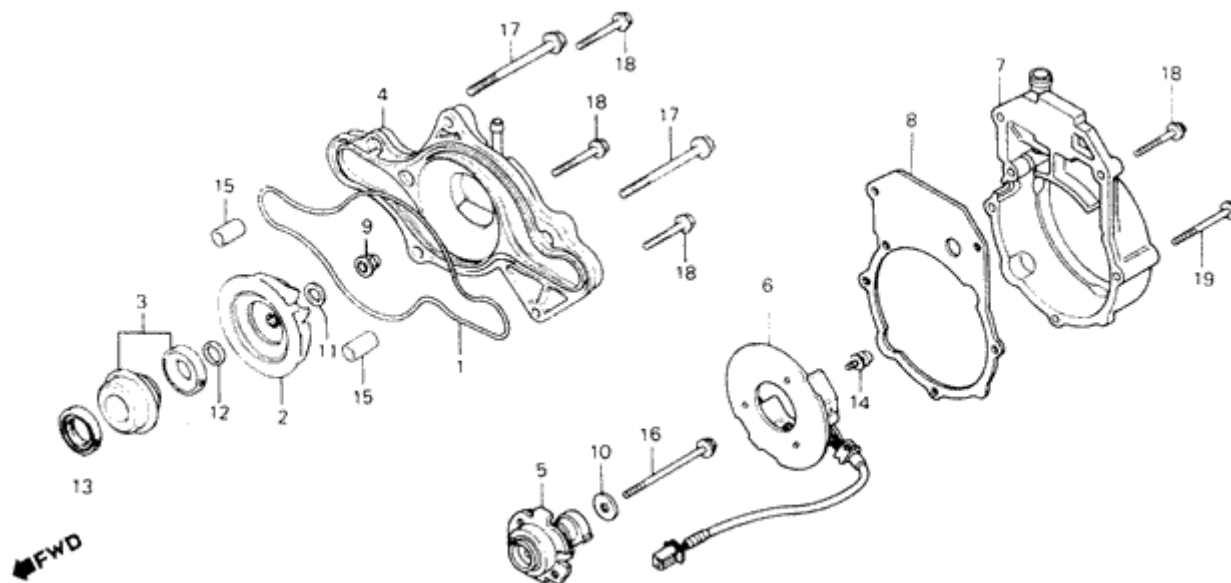
Ref. Nr.	Teile-Nr.	Beschreibung	Menge CX650CD	Gebiets-Code
1	22100-ME2-000	KUPPLUNGSKORB KOMPL.	1	
2	22116-ME2-000	FUEHRER, KUPPLUNGSKORB	1	
3	22120-ME2-000	KUPPLUNGSNABE KOMPL.	1	
4	22201-415-000	RIEBSCHEIBE, KUPPLUNG	6	
5	22201-286-010	RIEBSCHEIBE, KUPPLUNG	1	
6	22202-390-000	REIBSCHEIBE B, KUPPLUNG	1	
7	22321-329-000	KUPPLUNGSPLATTE B	6	
8	22322-390-000	KUPPLUNGSPLATTE KOMPL. B	1	
9	22350-ME2-000	DRUECKPLATTE, KUPPLUNG	1	
10	22361-415-000	PLATTE, KUPPLUNGSHEBER	1	
11	22401-ME2-000	KUPPLUNGSFEDER	4	
12	90050-357-000	SPEZIALFLANSCHSCHRAUBE, 6X22	4	
13	90204-426-000	GEGENMUTTER, 20MM	1	
14	90432-121-000	SICHERUNGSSCHEIBE	1	
15	90453-ME2-000	DRUCKSCHEIBE, 25MM	1	
16	91021-ME2-003	NADELLAGER, 32X42X20	1	
17	96100-60000-00	RADIALKUGELLAGER, 6000	1	

Ölpumpe, primäres Antriebszahnrad



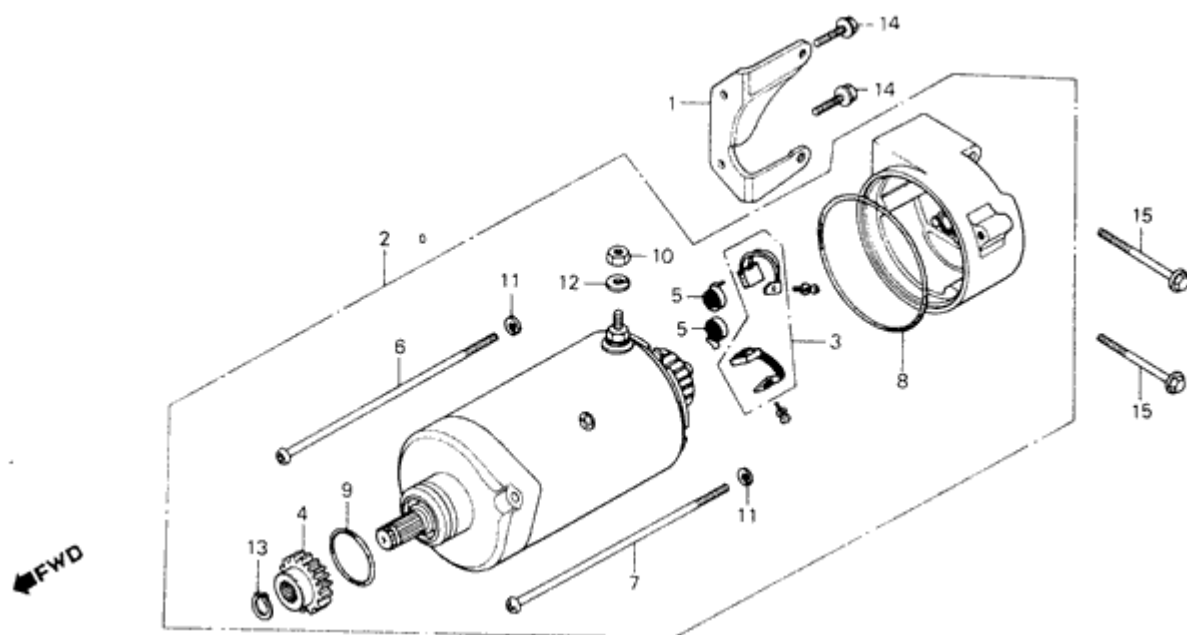
Ref. Nr.	Teile-Nr.	Beschreibung	Menge CX650CD	Gebiets-Code
1	15100-ME2-000	OELPUMPE KOMPL.	1	
2	15115-415-000	ANTRIEBSKETTENRAD, OELPUMPE	1	
3	15116-415-000	ABTRIEBSKETTENRAD, OELPUMPE	1	
4	15140-415-003	KETTE, OELPUMPE	1	
5	15141-ME2-010	KOERPER KOMPL., OELSIEB	1	
6	15143-ME2-000	ROHR KOMPL., OELSIEB	1	
7	15155-300-000	HUELSE, O-RING	1	
8	15220-415-000	ENTLASTUNGSVENTIL KOMPL.	1	
9	23121-ME2-000	PRIMAERANTRIEBSZAHNRAD	1	
10	90013-415-000	BUNDSCHRAUBE, 12X28	1	
11	90486-028-000	SCHEIBE, ZUENDVERSTELLER	1	
12	91301-268-020	O-RING, 14MM	1	
13	91302-377-000	O-RING, 15X2.5	1	
14	91363-MC7-004	O-RING, 15.3X3.5	1	
15	92000-06008	SCHRAUBE, HEX., 6X8	1	
16	94301-08140	PASSTIFT A, 8X14	1	
17	95700-06014-00	FLANSCHENSCHRAUBE, 6X14	2	
18	95700-06025-00	FLANSCHENSCHRAUBE, 6X25	2	
19	95700-06032-00	FLANSCHENSCHRAUBE, 6X32	1	

Wasserpumpe, Impulsgeber



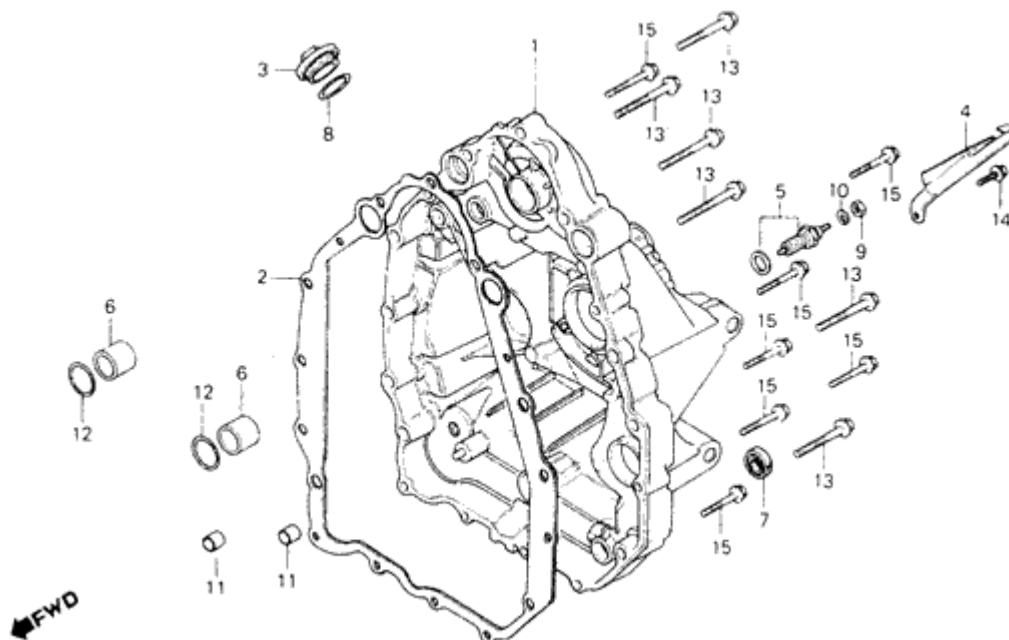
Ref. Nr.	Teile-Nr.	Beschreibung	Menge CX650CD	Gebiets-Code
1	11396-415-000	DICHTUNG, WASSERPUMPENBASIS	1	
2	19215-ME2-000	FLUEGELRAD, WASSERPUMPE	1	
3	19217-657-003	MECHANISCHE DICHTUNG	1	
4	19221-ME2-000	DECKEL. WASSERPUMPE	1	
5	30220-ME2-000	ZUENDVERSTELLER KOMPL.	1	
6	30300-MG0-154	IMPULSGEBER KOMPL.	1	
7	30372-MC7-010	DECKEL KOMPL., IMPULSGEBER	1	
8	30373-MC7-000	DICHTUNG, IMPULSGEBERDECKEL	1	
9	90201-415-000	HUTMUTTER, 6MM	1	
10	90417-115-000	SEITENSCHIEBE, NOCKENWELLE	1	
11	90441-706-000	DICHTSCHEIBE, 6MM	1	
12	90453-415-000	DRUCKSCHEIBE, 10MM	1	
13	91202-283-013	SIMMERRING, 18X28X6	1	
14	93891-06012-00	SCHRAUBE MIT SCHEIBE, 6X12	2	
15	94301-10160	PASSTIFT A, 10X16	2	
16	95700-06060-00	FLANSCHENSCHRAUBE, 6X60	1	
17	95700-08065-00	FLANSCHENSCHRAUBE, 8X65	2	
18	96000-06025-00	FLANSCHENSCHRAUBE, 6X25	7	
19	96000-06040-00	FLANSCHENSCHRAUBE, 6X40	2	

Anlassermotor



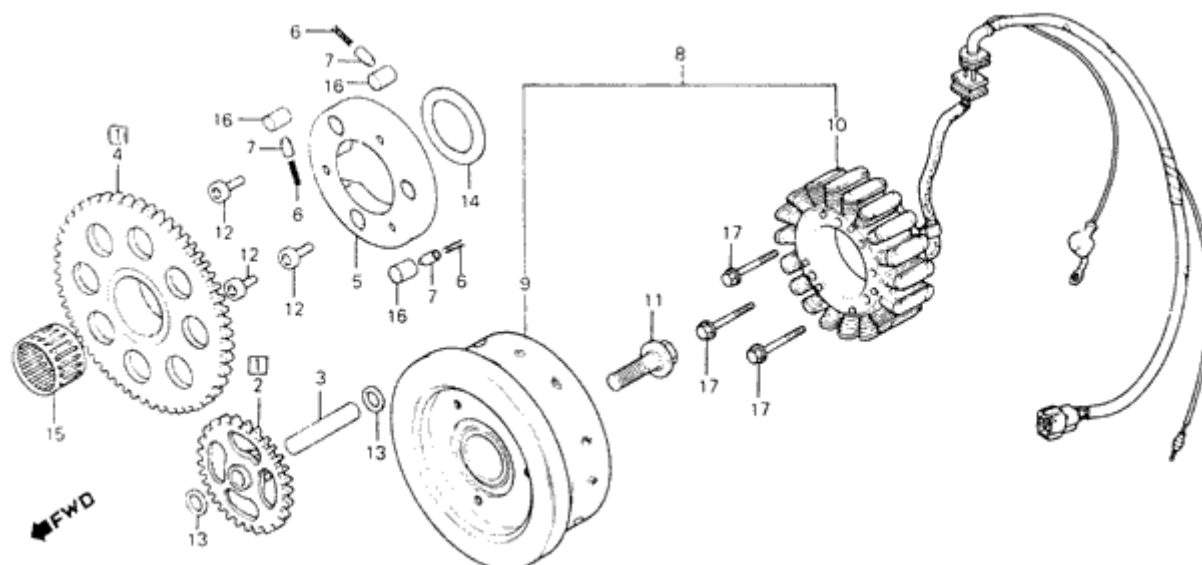
Ref. Nr.	Teile-Nr.	Beschreibung	Menge CX650CD	Gebiets-Code
1	11312-415-000	STUETZE, ANLASSERMOTOR	1	
2	31200-449-008	MOTOR KOMPL., ANLASSER	1	
3	31201-292-158	KOHLLENBUERSTE SATZ	1	
4	31201-415-000	ZAHNRAD, ANLASSERMOTOR (27T)	1	
5	31204-292-158	FEDER, KOHLLENBUERSTE	2	
6	31205-413-780	SCHRAUBE, ANLASSERMOTORDECKEL	1	
7	31205-449-008	FESTSTELLSCHRAUBE A	1	
8	31206-415-000	O-RING, 60X1.4	1	
9	91309-300-000	O-RING, 24.4X3.1	1	
10	94002-06000	MUTTER, HEX., 6MM	1	
11	94111-05000	FEDERRING, 5MM	2	
12	94111-06000	FEDERRING, 6MM	1	
13	94510-11000	AUSSENSPRENGRING, 11	1	
14	96000-06018-00	FLANSCHENSCHRAUBE, 6X18	2	
15	96000-06035-00	FLANSCHENSCHRAUBE, 6X35	2	

Hinterdeckel



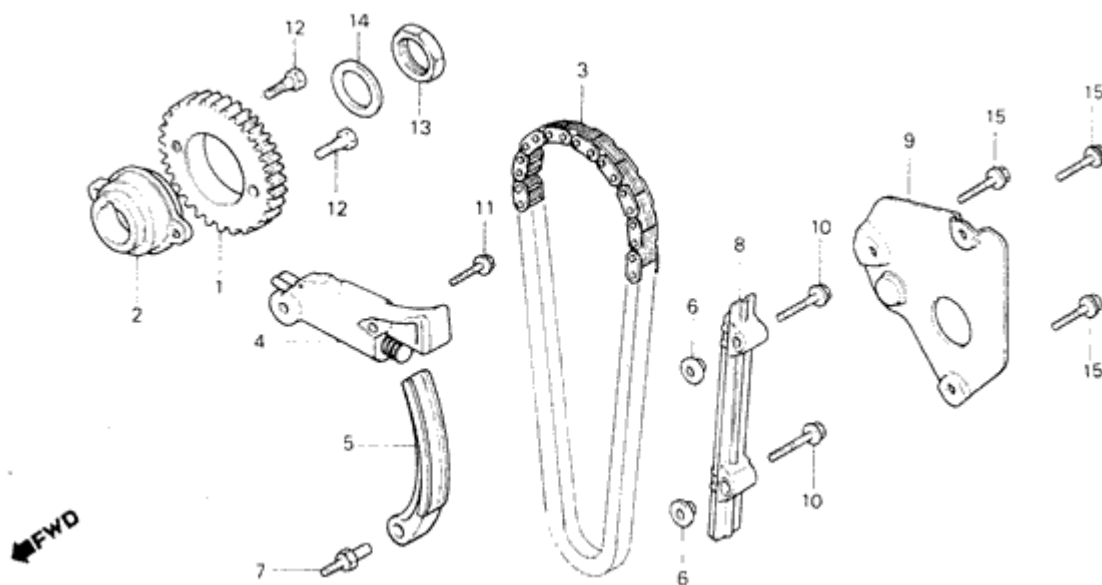
Ref. Nr.	Teile-Nr.	Beschreibung	Menge CX650CD	Gebiets-Code
1	11310-ME2-000	DECKEL, H.	1	
2	11394-449-701	DICHTUNG, H. DECKEL	1	
3	12363-MC7-000	KAPPE, A.C. GENERATOR-STEUERMARKE	1	
4	31140-415-000	FUEHRUNG, LEERLAUFSCHNUR	1	
5	35600-413-003	LEERLAUFSCHALTER KOMPL. (TOYO)	1	
6	90701-415-000	HUELSE, 22.2MM	2	
7	91201-023-020	SIMMERRING, 14X26X7	1	
8	91302-001-000	O-RING, 27.5MM	1	
9	94001-04000-0S	MUTTER, HEX., 4MM	1	
10	94111-04800	FEDERRING, 4MM	1	
11	94301-10160	PASSTIFT A, 10X16	2	
12	94608-50000	O-RING, 23X2.8	2	
13	95700-08040-00	FLANSCHENSCHRAUBE, 8X40	6	
14	96000-06014-00	FLANSCHENSCHRAUBE, 6X14	1	
15	96000-06032-00	FLANSCHENSCHRAUBE, 6X32	7	

Lichtmaschine



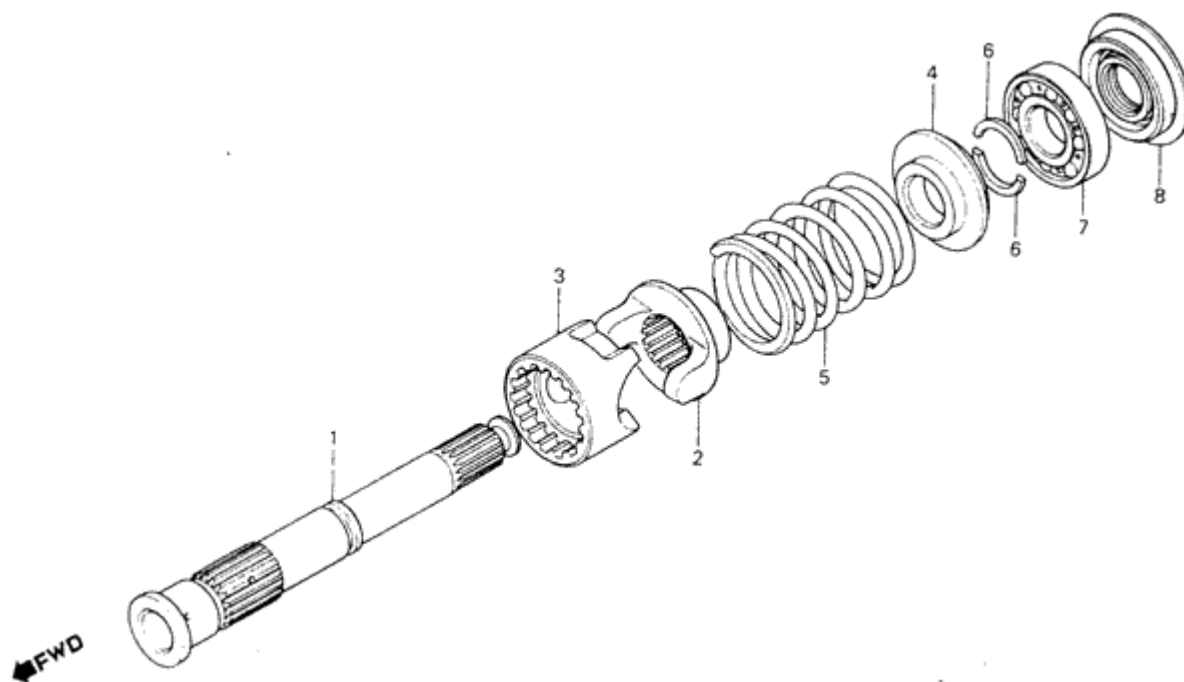
Ref. Nr.	Teile-Nr.	Beschreibung	Menge CX650CD	Gebiets-Code
1	28100-415-305	ZAHNRAD SATZ, ANLASSER	1	
2	28102-415-010	REDUKTIONSZAHNRAD, ANLASSER	1	
3	28106-415-000	WELLE, ANLASSERREDUKTIONSZAHNRAD	1	
4	28110-415-010	ABTRIEBSZAHNRAD KOMPL., ANLASSER	1	
5	28120-415-000	AUSSENTEIL, ANLASSERKUPPLUNG	1	
6	28125-516-030	FEDER, ANLASSERKUPPLUNGSROLLE	3	
7	28126-415-000	KAPPE, ANLASSERKUPPLUNGSROLLENFEDER	3	
8	31100-MA1-731	A.C. GENERATOR KOMPL., SCHWUNGRADTYP (HITACHI)	1	
9	31110-MA1-731	SCHWUNGRAD KOMPL. (HITACHI)	1	
10	31120-MA1-005	STATOR KOMPL. (HITACHI)	1	
11	90002-415-003	FESTSTELLSCHRAUBE, A.C. GENERATOR, 12X30	1	
12	90010-415-000	INNENSECHSKANTSCHRAUBE, 8MM	3	
13	90451-708-000	SCHEIBE, 12MM	2	
14	90454-415-000	DRUCKSCHEIBE, 37MM	1	
15	91021-415-005	NADELLAGER, 32MM (TOMUSON)	1	
16	91101-516-000	ROLLE, 15X13	3	
17	95700-06040-00	FLANSCHENSCHRAUBE, 6X40	3	

Steuerkette, Spanner



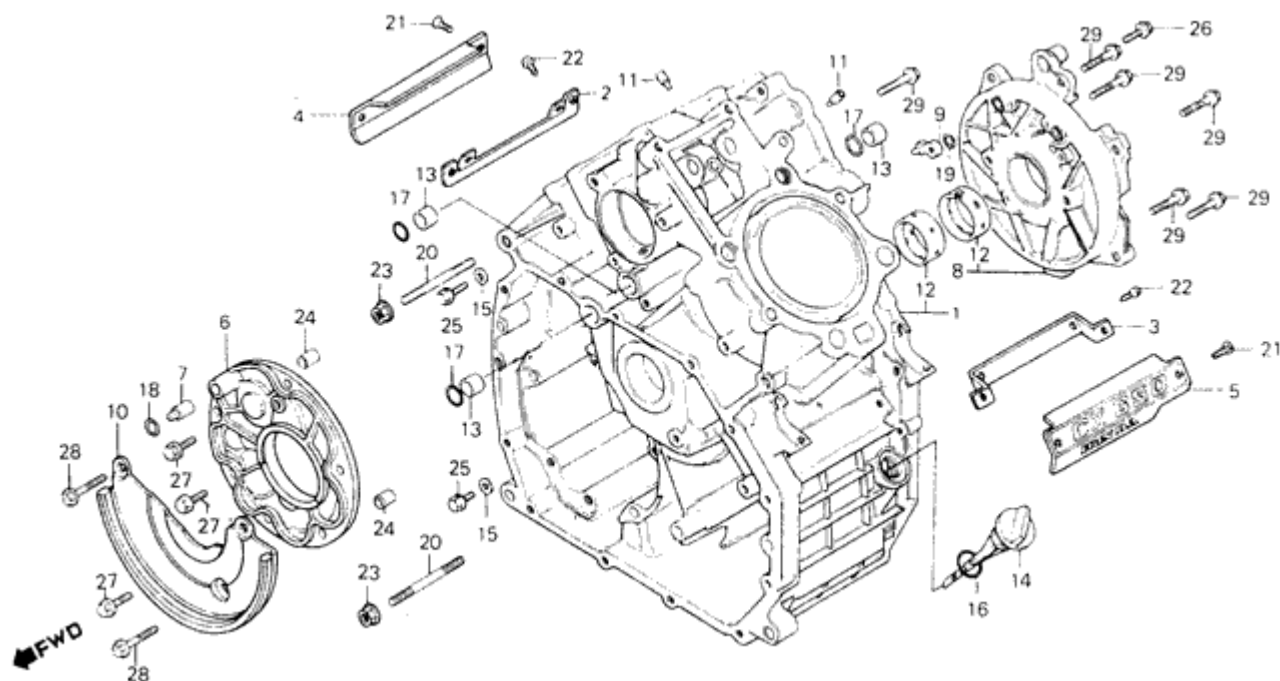
Ref. Nr.	Teile-Nr.	Beschreibung	Menge CX650CD	Gebiets-Code
1	14321-415-000	KETTENRAD, NOCKEN	1	
2	14322-415-000	NABE, STEUERKETTENRAD	1	
3	14401-ME2-003	STEUERKETTE	1	
4	14500-MC7-000	STEUERKETTENSPELLER KOMPL.	1	
5	14511-MC7-000	SPANNER, STEUERKETTE	1	
6	14515-428-000	HUELSE, 6X14.7	2	
7	14538-MC7-000	HALTESTIFT, SPANNER	1	
8	14620-MC7-000	FUEHRUNG, STEUERKETTE	1	
9	14623-MC7-000	FESTSTELLPLATTE, STEUERKETTE	1	
10	90011-415-000	SCHRAUBE, HEX., 6X30	2	
11	90015-MC7-000	FLANSCHENSCHRAUBE, 8X32	1	
12	90081-415-000	SCHRAUBE, HEX., 7X17	2	
13	90207-415-000	MUTTER, HEX., 20MM	1	
14	90432-121-000	SICHERUNGSSCHEIBE	1	
15	95700-06016-00	FLANSCHENSCHRAUBE, 6X16	3	

Endwelle



Ref. Nr.	Teile-Nr.	Beschreibung	Menge CX650CD	Gebiets-Code
1	23521-MG0-000	ENDWELLE	1	
2	23721-MA1-000	HEBER, DAEMPFER	1	
3	23722-MC7-000	NOCKEN, DAEMPFER	1	
4	23731-371-000	ANSCHLAG, DAEMPFERFEDER	1	
5	23732-MA1-000	FEDER, DAEMPFER	1	
6	23733-371-000	SCHEIBE, FEDERANSCHLAG	2	
	91005-634-004	KUGELLAGER 62/22 (KOYO)	1	
	91005-634-008	KUGELLAGER 62/22 (TOYO)	1	
8	91202-415-003	SIMMERRING, 22X36X7	1	
	91202-415-004	SIMMERRING, 22X36X7	1	

Zylinderblock



Ref. Nr.	Teile-Nr.	Beschreibung	Menge CX650CD	Gebiets-Code
1	11100-ME2-010	ZYLINDERBLOCK KOMPL.	1	
2	11102-ME2-000	ZWISCHENSTUECK, R. EMBLEM	1	
3	11103-ME2-000	ZWISCHENSTUECK, L. EMBLEM	1	
4	11104-MG0-000	EMBLEM, ZYLINDERBLOCK R.	1	
5	11105-MG0-000	EMBLEM, ZYLINDERBLOCK L.	1	
6	11131-MC7-000	HALTER, GETRIEBE	1	
7	11132-MC7-000	MUENDUNG, 8MM	1	
8	11140-ME2-000	KAPPE KOMPL., KURBELWELLE	1	
9	11146-ME2-000	DUESE KOMPL., R. OIL	1	
10	11365-ME2-000	OELABSCHIEDER KOMPL.	1	
11	12901-413-000	VENTIL, OELKONTROLLMUENDUNG	2	
12	13323-MC7-305	HAUPTLAGER A (BLAU)	2	
	13324-MC7-305	HAUPTLAGER B (SCHWARZ)	2	
	13325-MC7-305	HAUPTLAGER C (BRAUN)	2	
13	15155-300-000	HUELSE, O-RING	3	
14	15650-449-000	OELMESSTAB	1	
15	90461-357-000	DICHTSCHEIBE, 12MM	2	

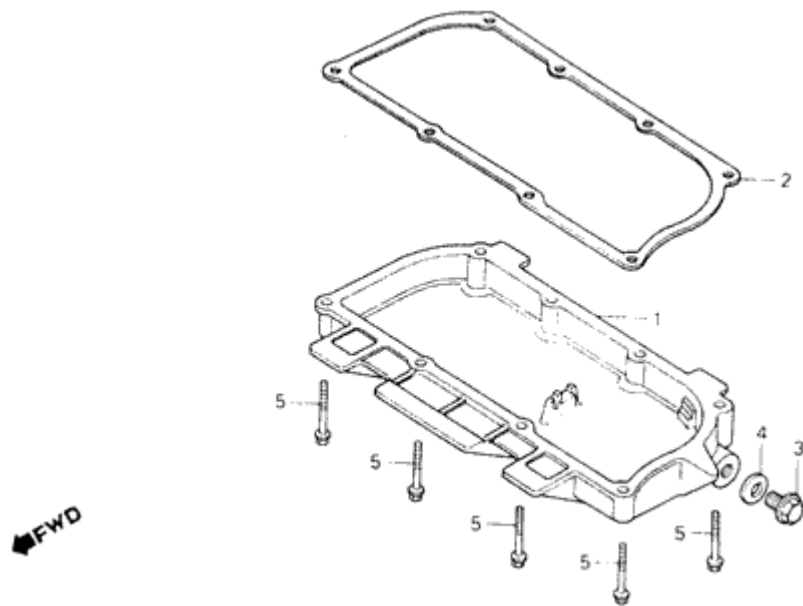
16	91301-250-000	O-RING, 22X3.0	1	
17	91301-268-020	O-RING, 14MM	3	
18	91303-001-000	O-RING, 8MM	1	
19	91308-MC7-000	O-RING, 8.2X1.5	1	
20	92700-10090-0B	STEBBOLZEN, 10X90	2	
21	93700-04008-0G	OVALSCHRAUBE, 4X8	4	
22	93901-34120	SCHNEIDSCHRAUBE, 4X8	4	
23	94050-10000	FLANSCHENMUTTER, 10MM	2	
24	94301-08140	PASSTIFT A, 8X14	2	
25	95700-06012-00	FLANSCHENSCHRAUBE, 6X12	2	
26	95700-06016-00	FLANSCHENSCHRAUBE, 6X16	1	
27	95700-06020-00	FLANSCHENSCHRAUBE, 6X20	4	
28	95700-06032-00	FLANSCHENSCHRAUBE, 6X32	2	
29	95700-08025-00	FLANSCHENSCHRAUBE, 8X25	7	

Wahltable für Kurbelwellelager

(Lagerspiel 30~60 µm)

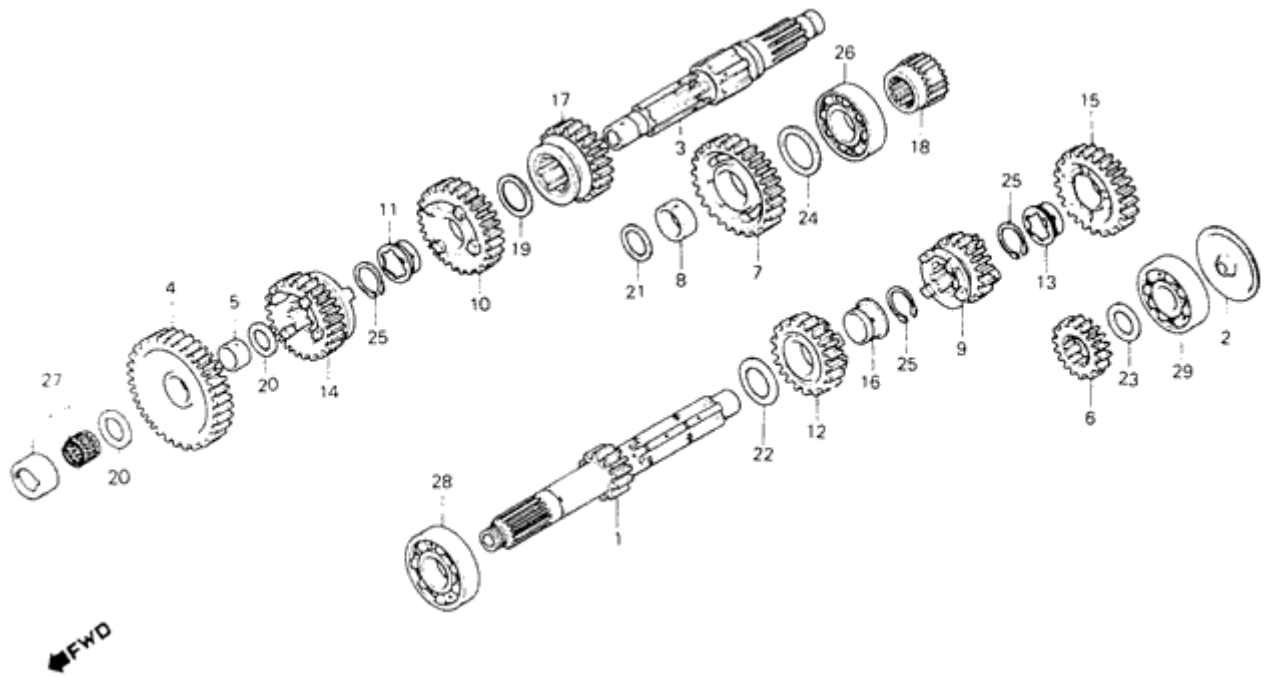
Außendurchmesser der Kurbelwelle 46ø		Innendurchmesser des Kurbelgehäuses 50ø	
		0.000 +0.010	+0.010 +0.020
A	0.000 -0.010	13325-MC7-305 C (Braun)	13324-MC7-305 B (Schwarz)
B	-0.010 -0.020	13324-MC7-305 B (Schwarz)	13323-MC7-305 A (Blau)

Ölwanne



Ref. Nr.	Teile-Nr.	Beschreibung	Menge CX650CD	Gebiets-Code
1	11121-ME2-010	OELWANNE	1	
2	11128-ME2-000	DICHTUNG, OELWANNE	1	
3	92800-14000	ABLASSCHRAUBE, 14MM	1	
4	94109-14000	SCHEIBE, ABLASSCHRAUBE, 14MM	1	
5	96000-06040-00	FLANSCHENSCHRAUBE, 6X40	8	

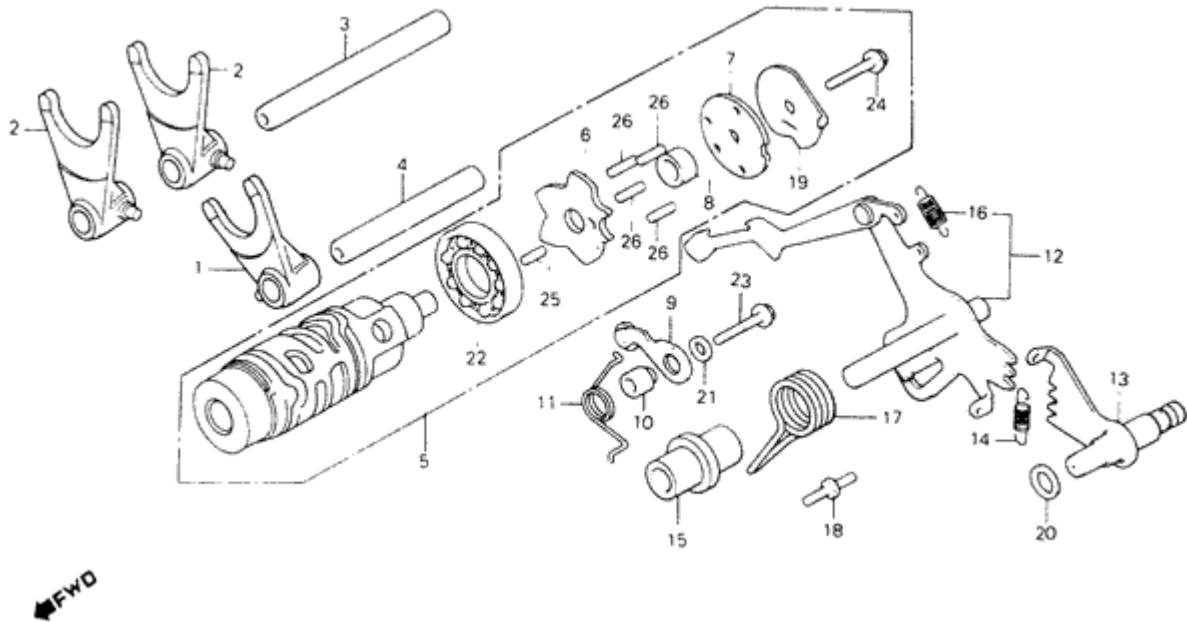
Getriebe



Ref. Nr.	Teile-Nr.	Beschreibung	Menge CX650CD	Gebiets-Code
1	23211-ME2-010	HAUPTWELLE KOMPL., GETRIEBE (16T)	1	
2	23219-415-000	OELFUEHRUNGSPLATTE	1	
3	23220-ME2-000	NEBENWELLE, GETRIEBE	1	
4	23421-ME2-000	ERSTES ZAHNRAD, NEBENWELLE (40T)	1	
5	23422-MC7-000	BUCHSE, 20X24X11	1	
6	23431-MC7-000	ZWEITES ZAHNRAD, HAUPTWELLE (21T)	1	
7	23441-ME2-000	ZWEITES ZAHNRAD. NEBENWELLE (36T)	1	
8	23442-MC7-000	BUCHSE, 27.5X31X11.5	1	
9	23451-ME2-000	DRITTES ZAHNRAD, HAUPTWELLE (25T)	1	
10	23461-ME2-000	DRITTES ZAHNRAD, NEBENWELLE (32T)	1	
11	23462-MC7-000	BUCHSE, 25X29X11.5	1	
12	23471-ME2-000	VIERTES ZAHNRAD, HAUPTWELLE (28T)	1	
13	23472-MC7-000	NUTBUCHSE	1	
14	23481-ME2-000	VIERTES ZAHNRAD, NEBENWELLE (29T)	1	
15	23491-ME2-010	FUENFTES ZAHNRAD. HAUPTWELLE (31T)	1	
16	23492-ME2-000	NUTBUCHSE	1	

17	23501-ME2-010	FUENFTES ZAHNRAD, NEBENWELLE (26T)	1	
18	23522-415-000	HUELSE, NEBENWELLE	1	
19	90446-430-000	DRUCKSCHEIBE, 25.2X34	1	
20	90454-428-000	DRUCKSCHEIBE, 20MM	2	
21	90455-MC7-000	DRUCKSCHEIBE, 27.5MM	1	
22	90459-357-000	DRUCKSCHEIBE C, 25MM	1	
23	90461-MC7-000	DRUCKSCHEIBE A, 20MM	1	
24	90466-MC7-000	DRUCKSCHEIBE A, 25MM	1	
25	90601-300-000	SPRENGRING, 25MM	3	
26	91010-MC7-003	SPEZIALKUGELLAGER, 6205	1	
27	91022-426-008	NADELLAGER, 20MM (TOYO)	1	
28	96100-63051-00	RADIALKUGELLAGER, 6305	1	
29	96140-62040-00	RADIALKUGELLAGER, 6204U	1	

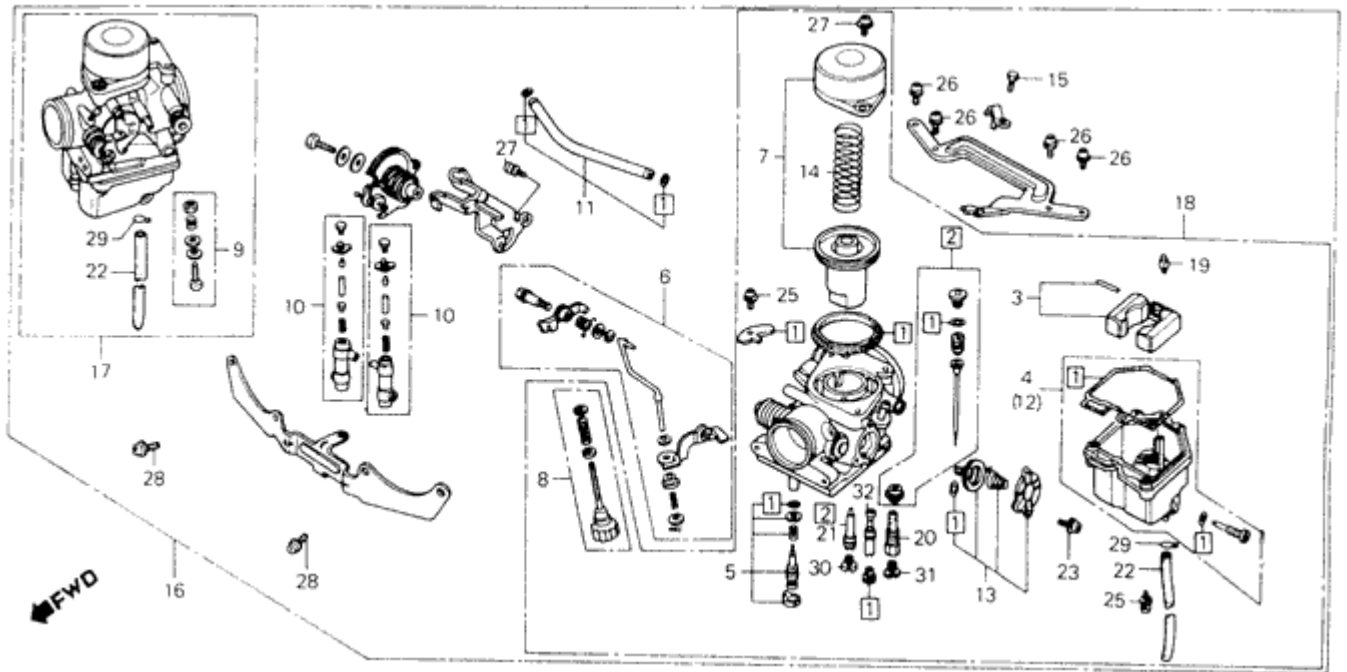
Schaltwalze, Schaltgabel



Ref. Nr.	Teile-Nr.	Beschreibung	Menge CX650CD	Gebiets-Code
1	24216-ME2-000	SCHALTGABEL, HAUPTWELLE 3-GANG	1	
2	24221-ME2-000	SCHALTGABEL, NEBENWELLE 5-GANG	2	
3	24241-MC7-000	WELLE A, GANGSCHALTGABELFUEHRUNG	1	
4	24242-MC7-000	WELLE B, GANGSCHALTGABELFUEHRUNG	1	
5	24300-MC7-000	SCHALTWALZE KOMPL.	1	
6	24303-MC7-000	KURVENSCHIEBE, WARZE	1	
7	24304-415-000	PLATTE, WALZE MITTE	1	
8	24305-415-000	HUELSE, TROMMEL MITTE	1	
9	24430-413-000	ANSCHLAG KOMPL., GANGSCHALTWALZE	1	
10	24432-413-000	HUELSE, SCHALTWALZENANSCHLAG	1	
11	24435-415-000	FEDER, WALZENANSCHLAG	1	
12	24610-415-000	GANGSCHALTARM KOMPL.	1	
13	24620-415-000	SPINDEL KOMPL., GANGSCHALT	1	
14	24623-415-000	GANGSCHALTFEDER	1	
15	24624-415-000	HUELSE, SCHALTARM	1	
16	24641-216-000	FEDER, GANGSCHALTARM	1	
17	24651-333-000	GANGSCHALT-RUECKHOLFEDER	1	
18	24652-259-000	STIFT, RUECKHOLFEDER	1	

19	35753-415-000	PLATTE, KONTAKT	1	
20	90451-708-000	SCHEIBE, 12MM	1	
21	90486-028-000	SCHEIBE, ZUENDVERSTELLER	1	
22	91008-374-003	KUGELLAGER 16005 (TOYO)	1	
23	95700-06025-00	FLANSCHENSCHRAUBE, 6X25	1	
24	95725-06025-00	FLANSCHENSCHRAUBE, 6X25	1	
25	96220-40118	ROLLE, 4X11.8	1	
26	96220-40140	ROLLE, 4X14	4	

Vergaser



Ref. Nr.	Teile-Nr.	Beschreibung	Menge CX650CD	Gebiets-Code
1	16010-MA1-601	DICHTUNG SATZ	2	
2	16012-ME8-641	DUESENNADELSATZ	2	
3	16013-413-751	SCHWIMMER SATZ	2	
4	16015-413-004	SCHWIMMERKAMMER SATZ	1	
5	16016-402-004	SCHRAUBE SATZ A	2	
6	16020-ME2-621	PUMPENSTANGE SATZ	1	
7	16022-449-771	VAKUUMKOLBEN SATZ	2	
8	16028-ME2-671	SCHRAUBE SATZ B	1	
9	16029-443-851	SCHRAUBE SATZ C	1	
10	16030-ME2-671	EINSTELLHALTER SATZ	2	
11	16037-ME2-671	VERBINDER, BENZINSCHLAUCH	1	
12	16045-425-671	SCHWIMMERKAMMER SATZ C	1	
13	16048-KB7-004	LUFTABSCHLUSSVENTIL SATZ	2	
14	16050-ME2-671	FEDER, VAKUUMKOLBEN	2	
15	16080-ME8-671	SCHRAUBE	1	
16	16100-ME8-611	VERGASER KOMPL.	1	G1

	16100-ME8-711	VERGASER KOMPL.	1	G2
17	16101-ME8-611	VERGASER KOMPL., R.	1	G1
	16101-ME8-711	VERGASER KOMPL., R.	1	G2
18	16102-ME8-611	VERGASER KOMPL., L.	1	G1
	16102-ME8-711	VERGASER KOMPL., L.	1	G2
19	16155-413-751	VENTIL KOMPL., SCHWIMMER	2	
20	16165-449-771	HALTER, NADELDUESE	2	
21	16166-ME2-671	HAUPTDUESE	2	
22	16199-471-004	BENZINSCHLAUCH	1	
23	93892-04010-00	SCHRAUBE MIT SCHEIBE, 4X10	4	
25	93892-04016-00	SCHRAUBE MIT SCHEIBE, 4X16	8	
26	93892-05012-00	SCHRAUBE MIT SCHEIBE, 5X12	4	
27	93892-05016-00	SCHRAUBE MIT SCHEIBE, 5X16	5	
28	93892-06014-00	SCHRAUBE MIT SCHEIBE, 6X14	4	
29	95002-02650	KLEMME B6.5, SCHLAUCH	2	
30	99101-393-0680	PRIMAERHAUPTDUESE, #68	2	
31	99102-393-1050	SEKUNDAERHAUPTDUESE, #105	2	G2
	99102-393-1080	SEKUNDAERHAUPTDUESE, #108	2	G1
32	99103-MA1-0450	LEERLAUFDUESE #45	2	

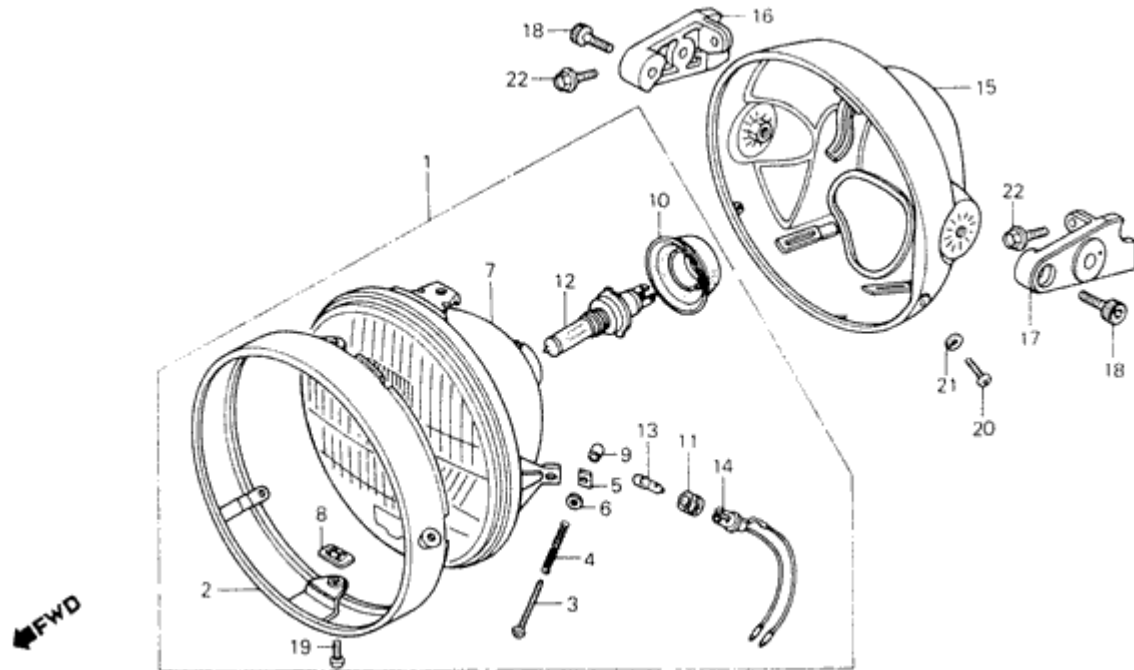
Dichtung Satz A

Ref. Nr.	Teile-Nr.	Beschreibung	Menge CX650CD	Gebiets-Code
	061A1-ME2-000	DICHTUNG SATZ A (COMPONENT PARTS)	1	
1	12209-300-003	DICHTUNG, VENTILSCHAFT	8	
2	12230-449-700	DICHTUNG, NOCKENWELLENHALTER	1	
3	12251-ME2-000	DICHTUNG, ZYLINDERKOPF	2	
4	12328-415-000	DICHTUNG, KOPFDECKEL	2	
5	12329-415-000	DICHTUNG, STOEPSELLOCH	2	
6	18291-286-000	DICHTUNG, AUSPUFFROHR	2	
7	91302-044-013	O-RING, 6.9X1.5	2	
8	91302-371-003	O-RING, 21.9X2.3	4	
9	91302-415-003	DICHTUNG, WASSERROHR	1	
10	91302-657-000	O-RING, 53.8X3.1	1	
11	91307-611-000	O-RING, 13.5X1.4	2	
12	91325-567-005	O-RING, 40X2.4	2	
13	94608-50000	O-RING, 23X2.8	2	

Dichtung Satz B

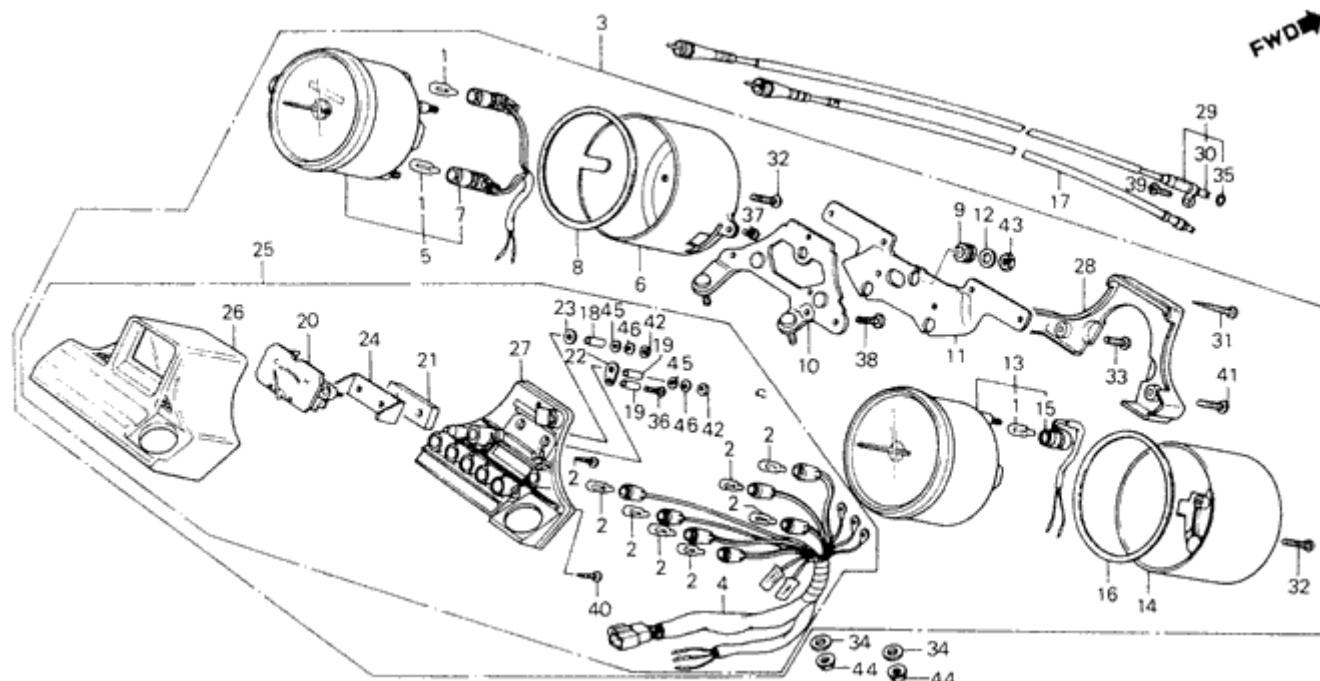
Ref. Nr.	Teile-Nr.	Beschreibung	Menge CX650CD	Gebiets-Code
	061B1-ME2-000	DICHTUNG SATZ B (COMPONENT PARTS)	1	
1	11128-ME2-000	DICHTUNG, OELWANNE	1	
2	11372-449-700	DICHTUNG, KUPPLUNGSDECKEL	1	
3	11391-ME2-000	DICHTUNG, GETRIEBEDECKEL	1	
4	11394-449-701	DICHTUNG, H. DECKEL	1	
5	11396-415-000	DICHTUNG, WASSERPUMPENBASIS	1	
6	16997-357-003	O-RING, 11.8X2.4	2	
7	30373-MC7-000	DICHTUNG, IMPULSGEBERDECKEL	1	
8	91301-250-000	O-RING, 22X3.0	1	
9	91301-268-020	O-RING, 14MM	4	
10	91302-001-000	O-RING, 27.5MM	2	
11	91302-377-000	O-RING, 15X2.5	2	
12	91303-001-000	O-RING, 8MM	1	
13	91311-415-000	O-RING, 81X4.5	1	
14	91363-MC7-004	O-RING, 15.3X3.5	1	
15	94608-50000	O-RING, 23X2.8	2	

Scheinwerfer



Ref. Nr.	Teile-Nr.	Beschreibung	Menge CX650CD	Gebiets-Code
1	33100-ME8-610	SCHEINWERFER KOMPL.	1	
2	33101-MB1-003	ZIERRAHMEN, SCHEINWERFER	1	
3	33103-346-670	EINSTELLSCHRAUBE, STRAHL	1	
4	33107-300-003	EINSTELLFEDER, SCHEINWERFERSTRAHL	1	
5	33117-001-023	EINSTELLMUTTER, SCHEINWERFERSTRAHL	1	
6	33119-371-003	EINSTELLSCHEIBE, STRAHL	1	
7	33120-MB1-611	SCHEINWERFEREINHEIT	1	
8	33128-292-670	MUTTER, EINHEITHALTER	2	
9	33136-426-830	DECKEL, SCHRAUBE	1	
10	33180-422-003	GUMMIDECKEL	1	
11	33905-371-601	GUMMI, VERBINDUNG	1	
12	34901-MC7-601	BIRNE, SCHEINWERFER (H4 JA 12V60/55W)	1	
13	34903-388-611	BIRNE, POSITIONSLICHT (12V 4W) (LOCAL PROCUREMENT PART)	1	
14	34904-303-003	SOCKEL KOMPL., POSITIONSLICHT	1	
15	61301-ME8-000	GEHAEUSE, SCHEINWERFER	1	
16	61312-ME8-000	STUETZE, R. SCHEINWERFER	1	
17	61313-ME8-000	STUETZE, L. SCHEINWERFER	1	
18	90119-MB4-000	INNENSECHSKANTSCHRAUBE, 8X22	2	
19	93500-05008-0H	KEGELKOPFSCHRAUBE, 5X8	2	
20	93500-05012-0B	KEGELKOPFSCHRAUBE, 5X12	2	
21	94111-05000	FEDERRING, 5MM	2	
22	95700-08020-00	FLANSCHENSCHRAUBE, 8X20	2	

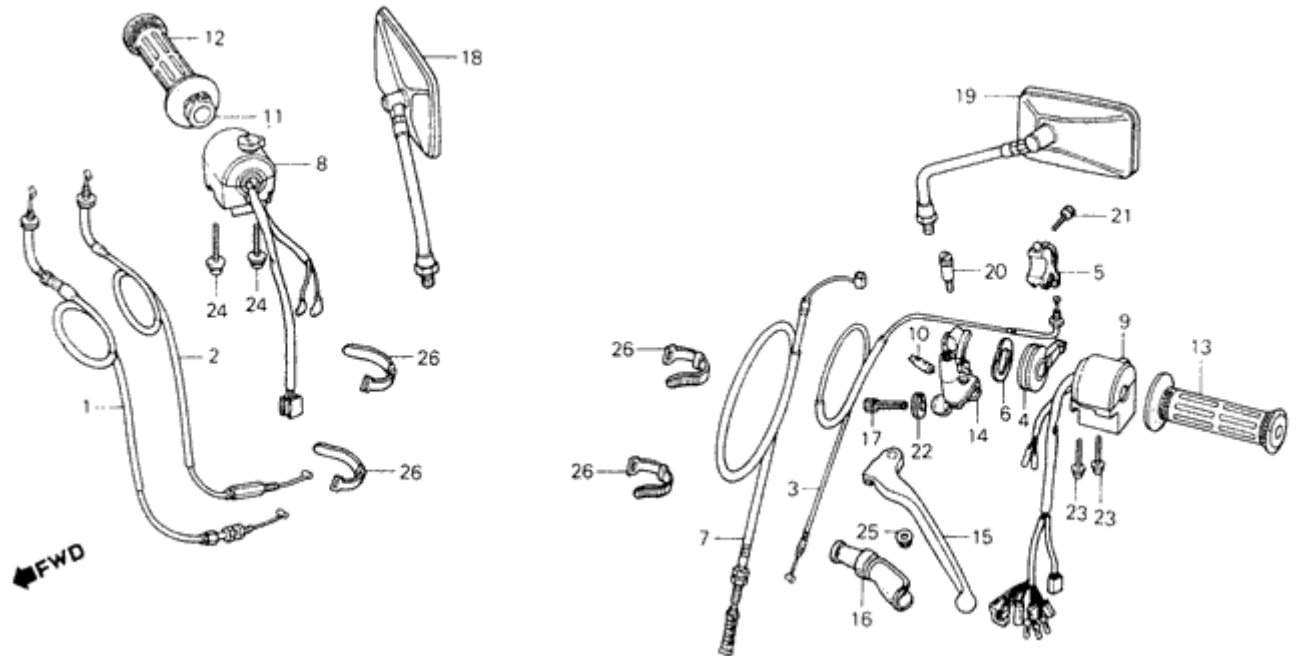
Messer



Ref. Nr.	Teile-Nr.	Beschreibung	Menge CX650CD	Gebiets-Code
1	34908-GA7-701	BIRNE, KEILBASIS (12V3.4W)	3	
2	34908-MB0-005	BIRNE, KEILBASIS	7	
3	37100-ME8-611	KOMBINATIONSMESSER KOMPL.	1	
4	37105-ME8-008	KONTROLLSCHNUR KOMPL.	1	
5	37200-ME8-611	GESCHWINDIGKEITSMESSER KOMPL.	1	
6	37202-ME8-008	DECKEL, GESCHWINDIGKEITSMESSER	1	
7	37203-ME8-008	SOCKEL KOMPL., GESCHWINDIGKEITSMESSER	1	
8	37204-ME8-008	POLSTER, GESCHWINDIGKEITSMESSER	1	
9	37205-ME8-008	BEFESTIGUNGSGUMMI, BUEGEL	3	
10	37211-ME8-008	BUEGEL A, MESSER	1	
11	37212-ME8-008	BUEGEL B, MESSER	1	
12	37244-MA6-008	GLATTE SCHEIBE	3	
13	37250-ME8-611	DREHZAHLMESSER KOMPL.	1	
14	37252-ME8-008	DECKEL, DREHZAHLMESSER	1	
15	37253-ME8-008	SOCKEL KOMPL., DREHZAHLMESSER	1	
16	37254-ME8-008	KISSEN, DREHZAHLMESSER	1	
17	37260-ME8-000	KABEL KOMPL., DREHZAHLMESSER	1	
18	37314-ME8-000	HUELSE B, TEMPERATURMESSER	1	

19	37315-ME8-000	HUELSE A, TEMPERATURMESSER	2	
20	37450-ME8-008	TEMPERATURMESSER KOMPL.	1	
21	37453-ME8-008	KISSEN, TEMPERATURMESSER	1	
22	37454-ME8-008	FESTSTELLGUMMI A, TEMPERATURMESSER	1	
23	37455-ME8-008	FESTSTELLGUMMI B, TEMPERATURMESSER	1	
24	37456-ME8-008	FESTSTELLPLATTE, TEMPERATURMESSER	1	
25	37600-ME8-611	KONTROLLKASTEN KOMPL.	1	
26	37601-ME8-611	GEHAEUSE KOMPL., ANZEIGER OBEN	1	
27	37602-ME8-671	GEHAEUSE KOMPL., ANZEIGER UNTEN	1	
28	37617-ME8-008	DECKEL, ANZEIGERKASTEN UNTEN	1	
29	44830-ME8-000	KABEL KOMPL., GESCHWINDIGKEITSMESSER	1	
30	44831-ME1-670	KABEL, GESCHWINDIGKEITSMESSER INNEN	1	
31	90105-ME8-000	SCHNEIDSCHRAUBE, 4X45	1	
32	90106-ME8-000	ANKERSCHRAUBE, 4X16	4	
33	90107-ME8-000	ANKERSCHRAUBE, 4X35	1	
34	90438-671-000	SPEZIALSCHEIBE, 6MM	2	
35	91301-027-000	O-RING, 6.8X1.9	1	
36	93500-03016-3J	KEGELKOPFSCHRAUBE, 3X16	1	
37	93500-04006-1A	KEGELKOPFSCHRAUBE, 4X6	2	
38	93500-04030-1A	KEGELKOPFSCHRAUBE, 4X30	1	
39	93700-05016-0G	OVALSCHRAUBE, 5X16	1	
40	93901-22510	SCHNEIDSCHRAUBE, 3X20	2	
41	93903-24480	SCHNEIDSCHRAUBE, 4X16	1	
42	94002-04000-0S	MUTTER, HEX., 4MM	2	
43	94002-06070-0S	MUTTER, HEX., 6MM	3	
44	94050-06000	FLANSCHENMUTTER, 6MM	2	
45	94101-04000	GLATTE SCHEIBE, 4MM	2	
46	94111-04000	FEDERRING, 4MM	2	

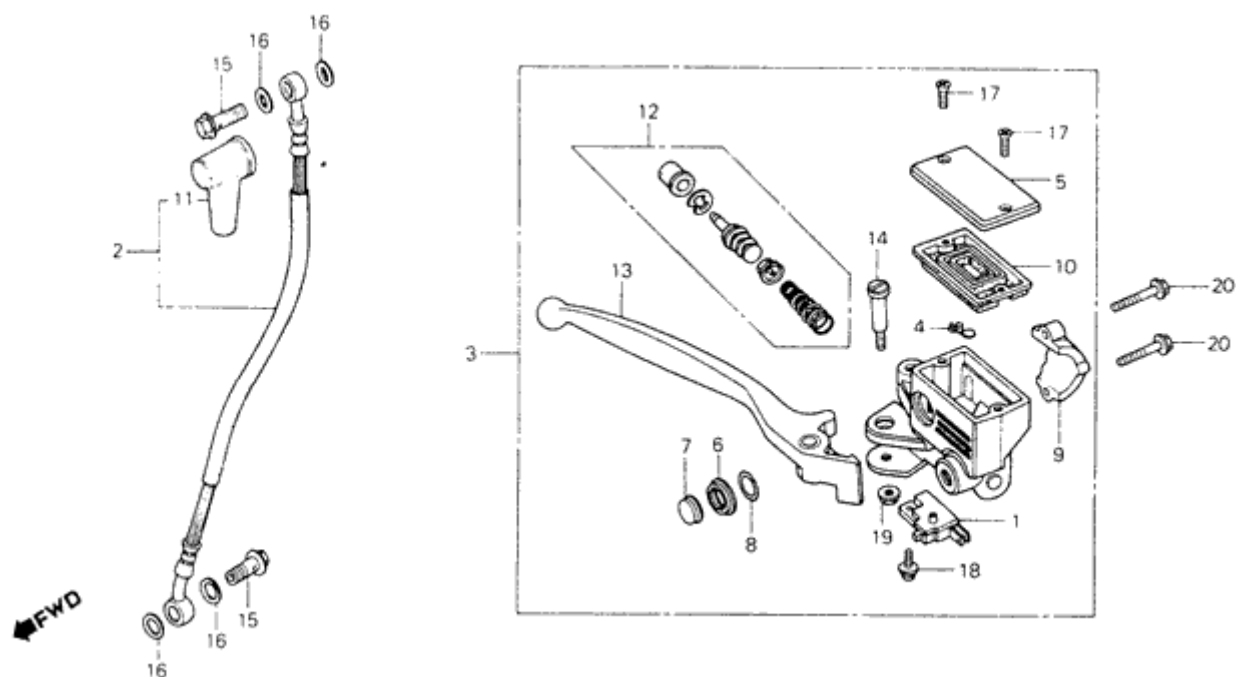
Lenkstangenhebel, Schalter, Kabel



Ref. Nr.	Teile-Nr.	Beschreibung	Menge CX650CD	Gebiets-Code
1	17910-ME8-000	KABEL KOMPL. A, DROSSEL	1	
2	17920-ME8-000	KABEL KOMPL. B, DROSSEL	1	
3	17950-ME8-000	STARTERKLAPPENKABEL KOMPL.	1	
4	17962-ME8-000	STARTERKLAPPENHEBEL	1	
5	17963-ME8-000	HALTER, STARTERKLAPPENHEBEL	1	
6	17964-ME9-000	WELLENSCHEIBE, 22MM	1	
7	22870-ME8-000	KABEL KOMPL., KUPPLUNG	1	
8	35150-ME8-000	ABSCHALTER KOMPL., ANLASSER	1	
9	35200-ME8-000	SCHALTER KOMPL., BLINKER	1	
10	35330-413-003	SCHALTER KOMPL., V. HEBEL	1	
11	53141-300-010	ROHR, DROSSELGRIFF	1	
12	53165-ME8-000	GRIFF, R. LENKER	1	
13	53166-ME8-000	GRIFF, L. LENKER	1	
14	53172-ME8-000	BUEGEL, L. LENKERHEBEL	1	
15	53178-422-020	HEBEL, LENKER L.	1	
16	53180-425-010	MANSCHETTE, LENKSTANGENHEBEL	1	
17	53192-425-000	EINSTELLSCHRAUBE, KABEL	1	

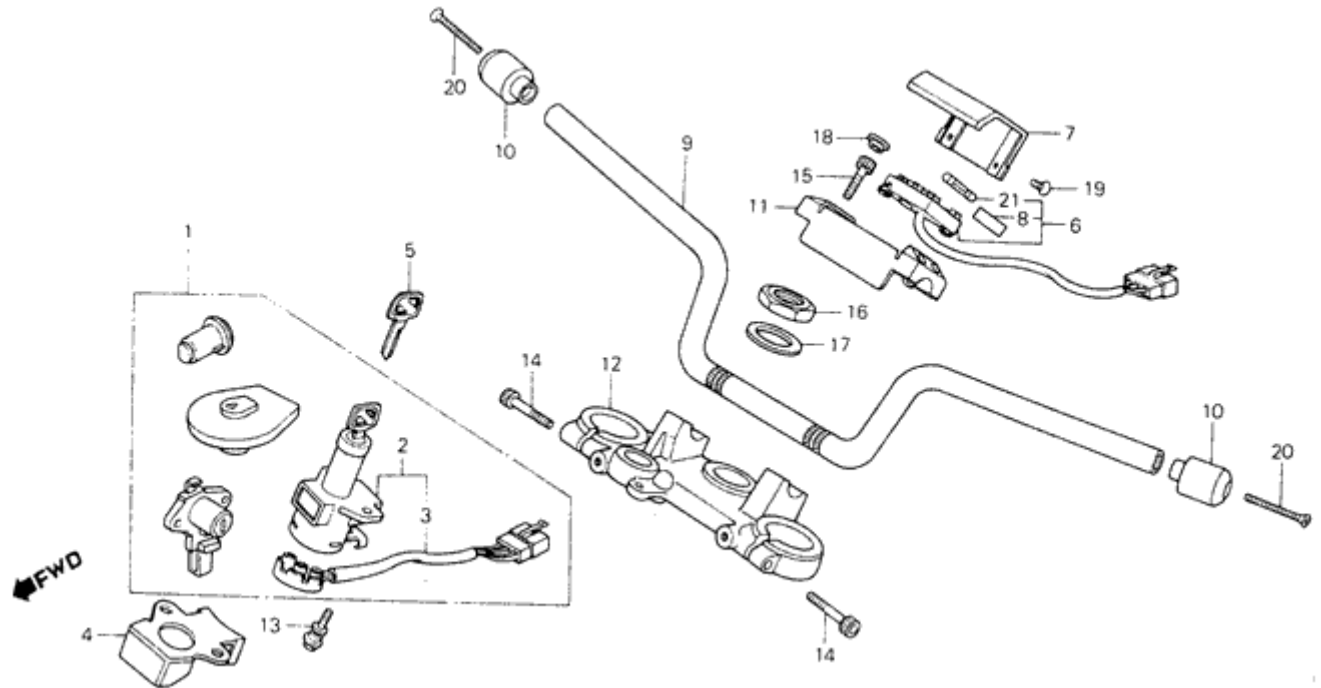
18	88110-ME8-003	RUECKSPIEGEL, R.	1	
19	88120-ME8-003	RUECKSPIEGEL, L.	1	
20	90113-438-000	ZAPFENBOLZEN, L. LENKSTANGENHEBEL	1	
21	90117-MB0-000	INNENSECHSKANTSCHRAUBE, 6X23	2	
22	90321-422-000	FIXIERMUTTER	1	
23	93891-05030-07	SCHRAUBE MIT SCHEIBE, 5X30	2	
24	93891-05035-07	SCHRAUBE MIT SCHEIBE, 5X35	2	
25	94050-06000	FLANSCHENMUTTER, 6MM	1	
26	95014-62100	DRAHTBAND B1	4	

Vorderradbremse-Hauptzylinder



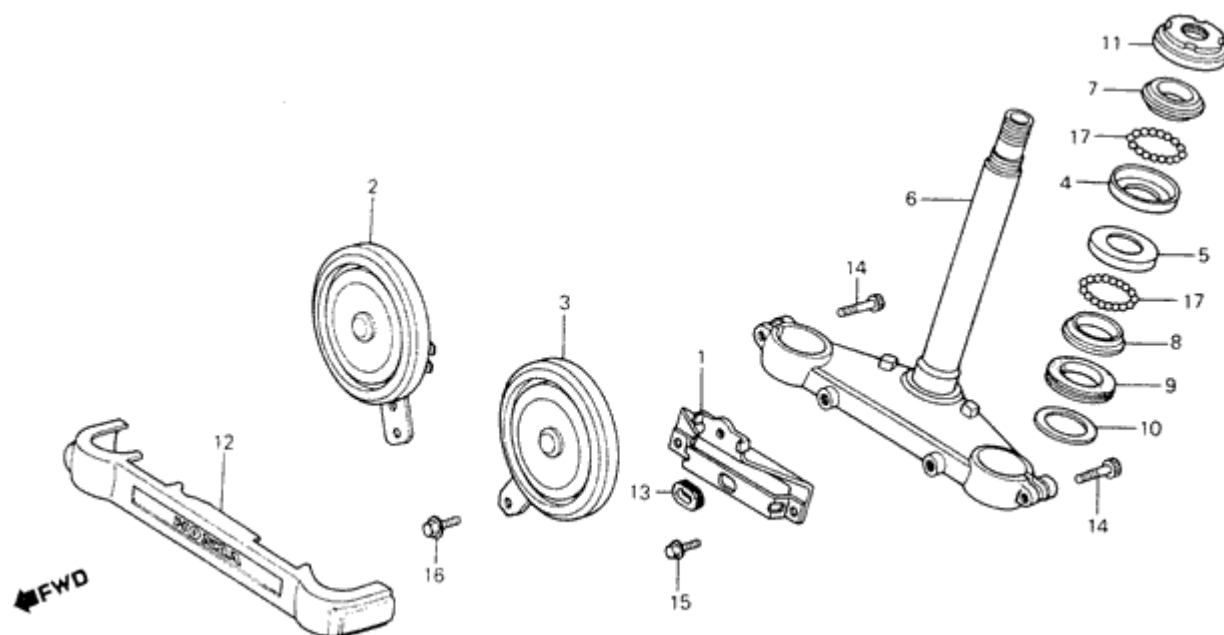
Ref. Nr.	Teile-Nr.	Beschreibung	Menge CX650CD	Gebiets-Code
1	35340-MA5-671	BREMSSCHALTER KOMPL., V.	1	
2	45126-ME8-671	BREMSSCHLAUCH KOMPL., V.	1	
3	45500-ME8-672	HAUPTZYLINDER KOMPL., V. BREMSE	1	
4	45512-MA6-006	SCHUTZ	1	
5	45513-MA6-621	KAPPE	1	
6	45514-MA6-006	PLATTE	1	
7	45515-MA6-006	OELMESSTAB	1	
8	45516-MA6-006	O-RING	1	
9	45517-MB0-006	HALTER, HAUPTZYLINDER	1	
10	45520-MA5-671	MEMBRANE	1	
11	45522-422-000	MANSCHETTE, HAUPTZYLINDER	1	
12	45530-MA4-671	HAUPTZYLINDER SATZ	1	
13	53175-MA6-006	HEBEL KOMPL., R. LENKER	1	
14	90114-MA5-671	ZAPFENBOLZEN, R. LENKSTANGENHEBEL	1	
15	90117-MB0-000	INNENSECHSKANTSCHRAUBE, 6X23	2	
16	90145-KE8-000	SCHRAUBE, OEL, 10X22	2	
17	90545-300-000	SCHEIBE, OELSCHRAUBE	4	
18	93600-04012-1G	FLACHKOPFSCHRAUBE, 4X12	2	
19	93893-04012-18	SCHRAUBE MIT SCHEIBE, 4X12	1	
20	94050-06000	FLANSCHENMUTTER, 6MM	1	

Lenkrohr, obere Brücke, Schloßsatz



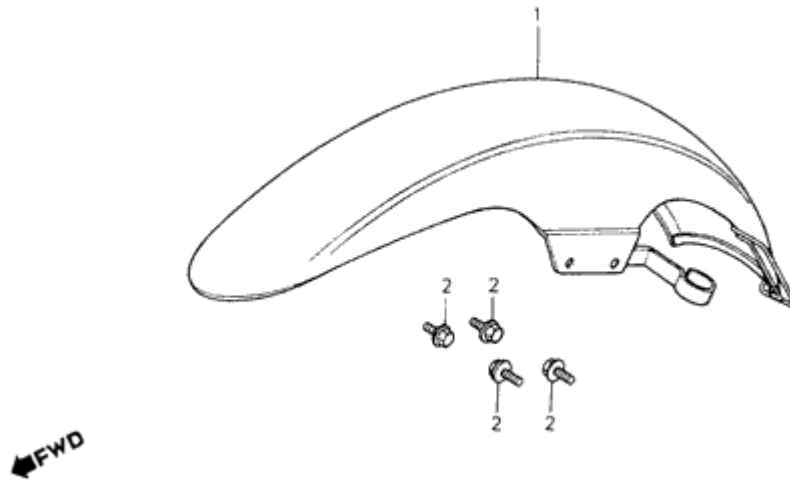
Ref. Nr.	Teile-Nr.	Beschreibung	Menge CX650CD	Gebiets-Code
1	35010-ME8-610	SCHLOSS SATZ	1	
2	35100-ME8-610	KOMBINATIONS-/SCHLOSSCHALTER KOMPL.	1	
3	35101-MA6-007	BASIS KOMPL., KONTAKT	1	
4	35106-MB0-610	DECKEL, KOMBINATIONSSCHALTER	1	
5	35121-MA6-811	BLANKSCHLUESSEL (NO. 1)	(1)	
	35122-MA6-811	BLANKSCHLUESSEL (NO.2)	(1)	
6	38200-ME8-000	PLATTE KOMPL., SICHERUNG	1	
7	38210-ME8-000	DECKEL, SICHERUNG	1	
8	38215-MG5-670	ZETTEL, SICHERUNG	1	
9	53100-ME8-000	LENKROHR	1	
10	53104-ME8-000	GEWICHT, LENKER	2	
11	53131-ME8-000	HALTER, LENKER OBEN	1	
12	53230-ME8-000	BRUECKE, GABEL OBEN	1	
13	90105-MC7-610	FESTSTELLSCHRAUBE, KOMBINATIONSSCHALTER	2	
14	90151-MB1-000	INNENSECHSKANTSCHRAUBE, 7X32	2	
15	90154-ME9-000	INNENSECHSKANTSCHRAUBE, 8X32	4	
16	90304-KA2-000	MUTTER, STEUERKOPFSCHAFT	1	
17	90503-428-900	SCHEIBE, STEUERKOPFSCHAFT	1	
18	91455-MB0-000	KAPPE, INNENSECHSKANTSCHRAUBE, 8MM	4	
19	93600-05008-0G	FLACHKOPFSCHRAUBE, 5X8	2	
20	93700-06060-0B	OVALSCHRAUBE, 6X60	2	
21	98200-21500	SICHERUNG B (15A)	5	

Steuerkopfschaft, Hupe



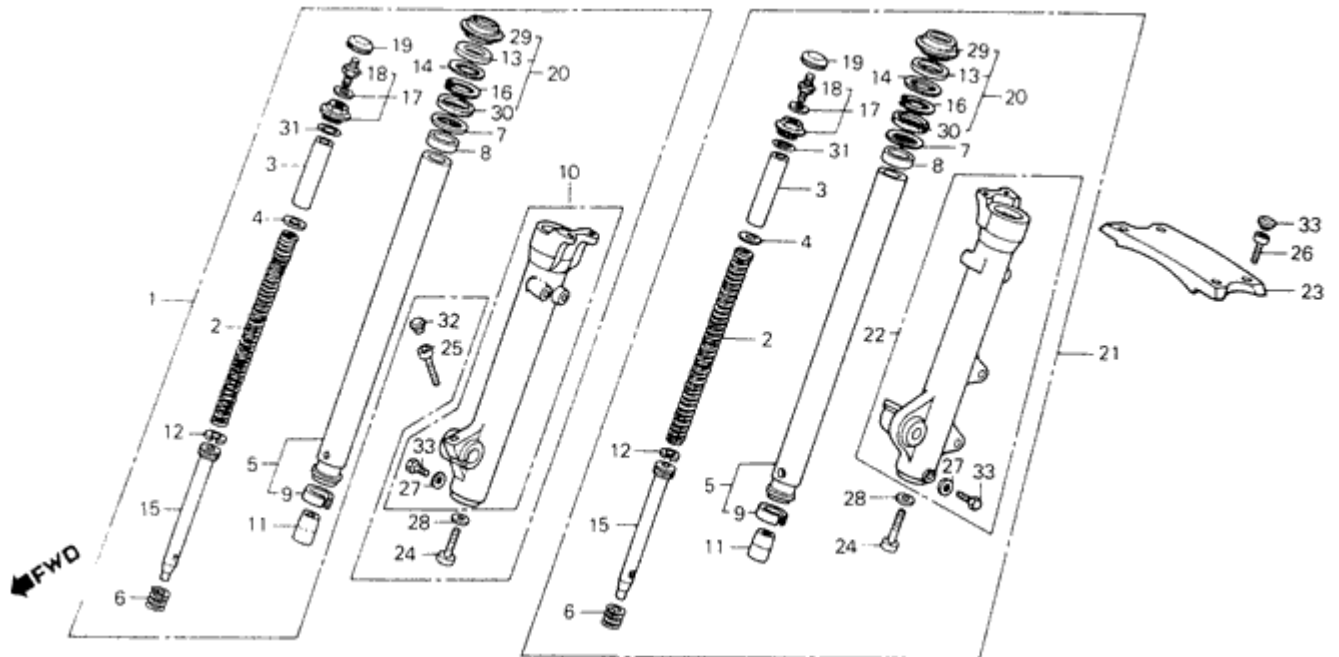
Ref. Nr.	Teile-Nr.	Beschreibung	Menge CX650CD	Gebiets-Code
1	38102-ME8-000	STUETZE, HUPE	1	
2	38110-MB1-740	HUPE KOMPL. (HIGH)	1	
3	38120-MB1-740	HUPE KOMPL. (LOW)	1	
4	50301-268-000	KUGELLAUFRING, LENKER OBEN	1	
5	50302-268-000	KUGELLAUFRING, LENKER UNTEN	1	
6	53200-ME8-000	STEUERKOPFSCHAFT KOMPL.	1	
7	53211-268-000	KEGELLAUFRING, LENKER OBEN	1	
8	53212-250-000	KEGELLAUFRING, LENKER UNTEN	1	
9	53214-250-000	STAUBDICHTUNG, LENKERKOPF	1	
10	53215-250-000	SCHEIBE, LENKERKOPFSTAUBDICHTUNG	1	
11	53220-ME9-000	GEWINDE KOMPL., LENKERKOPF	1	
12	61401-ME9-000	BODENDECKEL	1	
13	83551-300-000	GUMMITUELLE, LUFTFILTERGEHAEUSE	1	
14	90152-MB0-000	INNENSECHSKANTSCHRAUBE, 10X30	2	
15	95700-06012-00	FLANSCHENSCHRAUBE, 6X12	2	
16	95700-06014-07	FLANSCHENSCHRAUBE, 6X14	1	
17	96211-08000	STAHLKUGEL, #8 (1/4)	37	

Vorderer Kotflügel



Ref. Nr.	Teile-Nr.	Beschreibung	Menge CX650CD	Gebiets-Code
1	61100-ME8-000	FENDER KOMPL., V.	1	
2	95700-06014-08	FLANSCHENSCHRAUBE, 6X14	4	

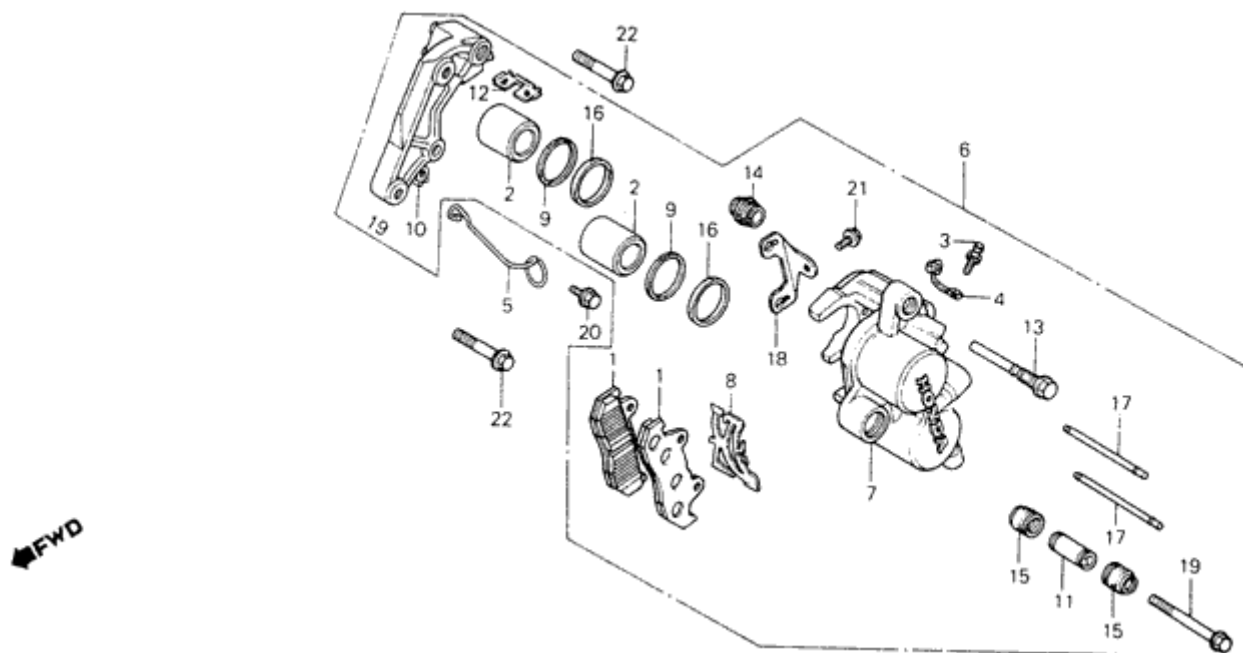
Vordergabel



Ref. Nr.	Teile-Nr.	Beschreibung	Menge CX650CD	Gebiets-Code
1	51400-ME8-003	GABEL KOMPL., R. V.	1	
2	51401-ME8-003	FEDER, V. DAEMPFER	2	
3	51402-ME9-003	HUELSE, FEDER	2	
4	51403-ME5-003	VERBINDUNGSPLATTE, FEDER	2	
5	51410-ME8-003	GABELROHR KOMPL., V.	2	
6	51411-ME5-003	RUECKSCHLAGFEDER	2	
7	51412-463-003	FIXIERRING	2	
8	51414-463-003	BUCHSE, GABELROHR	2	
9	51415-463-003	MUFFE, GABELROHR	2	
10	51421-ME8-003	GEHAEUSE KOMPL., R. UNTEN	1	
11	51432-ME8-003	OELSICHERUNGSTUECK	2	
12	51437-ME5-003	KOLBENRING	2	
13	51438-MB9-781	HALTER, SCHMIERE	2	
14	51439-MB9-781	SCHEIBE, HALTER	2	
15	51440-ME8-003	ROHR, SITZ	2	
16	51447-463-003	INNENSPRENGRING, 50	2	
17	51450-ME5-003	BEWEGLICHES ABTRIEBSFLAECHE SATZ	2	

18	51456-469-013	LUFTVENTIL KOMPL. (SHOWA)	2	
19	51457-MG1-003	KAPPE, LUFTVENTIL	2	
20	51490-MB9-781	DICHTUNG SATZ, V. GABEL	(2)	
21	51500-ME8-003	GABEL KOMPL., L. V.	1	
22	51521-ME8-003	GEHAEUSE KOMPL., L. UNTEN	1	
23	53240-MB1-000	STABILISATOR, V. GABEL	1	
24	90116-283-010	INNENSECHSKANTSCHRAUBE, 8MM	2	
25	90152-ME5-000	INNENSECHSKANTSCHRAUBE, 8X28	1	
26	90153-MB0-000	INNENSECHSKANTSCHRAUBE, 8X17	4	
27	90543-273-000	DICHTUNG, V. GABEL-ABLASSHAHN	2	
28	90544-283-000	SPEZIALSCHEIBE, 8MM	2	
29	91254-463-003	STAUBDICHTUNG	2	
30	91255-MB9-781	SIMMERRING, 39X52X11	2	
31	91356-MA3-661	O-RING, 29.2X3.5	2	
32	91455-MB0-000	KAPPE, INNENSECHSKANTSCHRAUBE, 8MM	5	
33	92000-06008-0A	SCHRAUBE, HEX., 6X8	2	

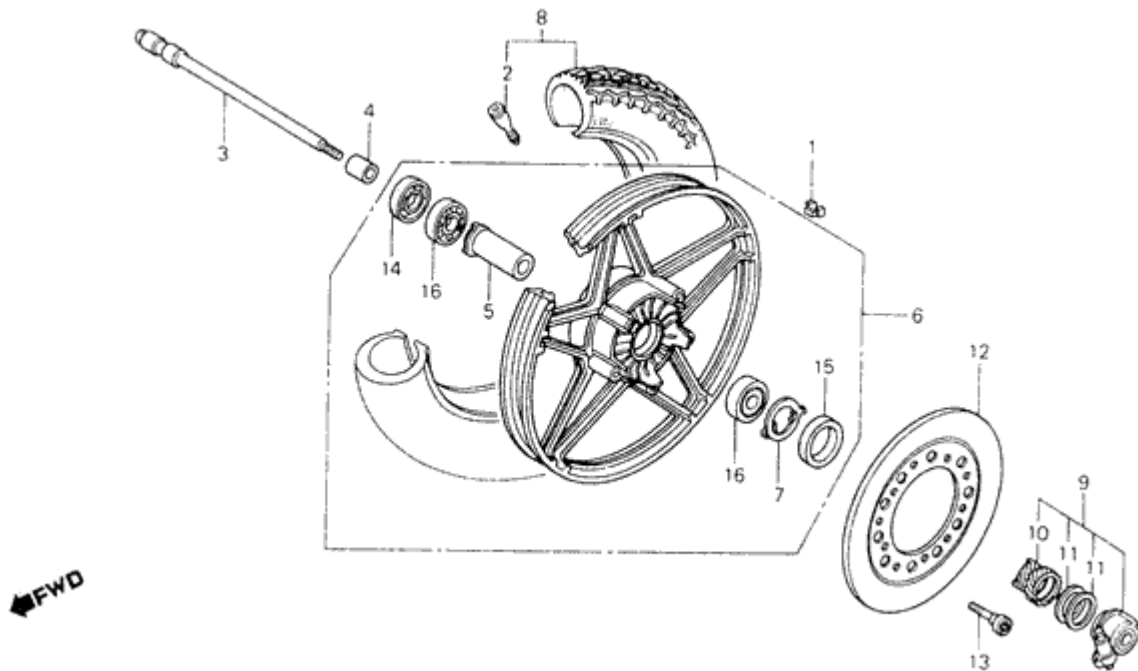
Vorderradbremssattel



Ref. Nr.	Teile-Nr.	Beschreibung	Menge CX650CD	Gebiets-Code
1	43105-MC7-007	BREMSKLOTZ KOMPL., H.	2	
	43105-MC7-014	BREMSKLOTZ KOMPL., H. (JB)	2	
2	43107-MA7-006	KOLBEN	2	
3	43352-568-003	ENTLUEFTUNGSSCHRAUBE	1	
4	43353-461-771	STAUBKAPPE, ENTLUEFTER	1	
5	44832-ME9-000	KLAMMER, GESCHWINDIGKEITSMESSERKABEL	1	
6	45100-ME4-006	BREMSSATTEL KOMPL., L. V.	1	
	45100-ME4-007	BREMSSATTEL KOMPL., L. V.	1	
7	45101-MB9-781	BREMSSATTEL KOMPL., L.	1	
8	45108-MA3-006	FEDER, BREMSKLOTZ	1	
9	45109-MA7-006	STAUBDICHTUNG	2	
10	45110-MA5-006	BUEGEL KOMPL., L. V.	1	
11	45111-MA3-006	MUFFE	1	
12	45112-445-631	HALTER, BUEGEL	1	
13	45131-MA3-006	SCHRAUBE, STIFT	1	
14	45133-MA3-006	MANSCHETTE B	1	
15	45133-166-016	MANSCHETTE, STIFT	2	

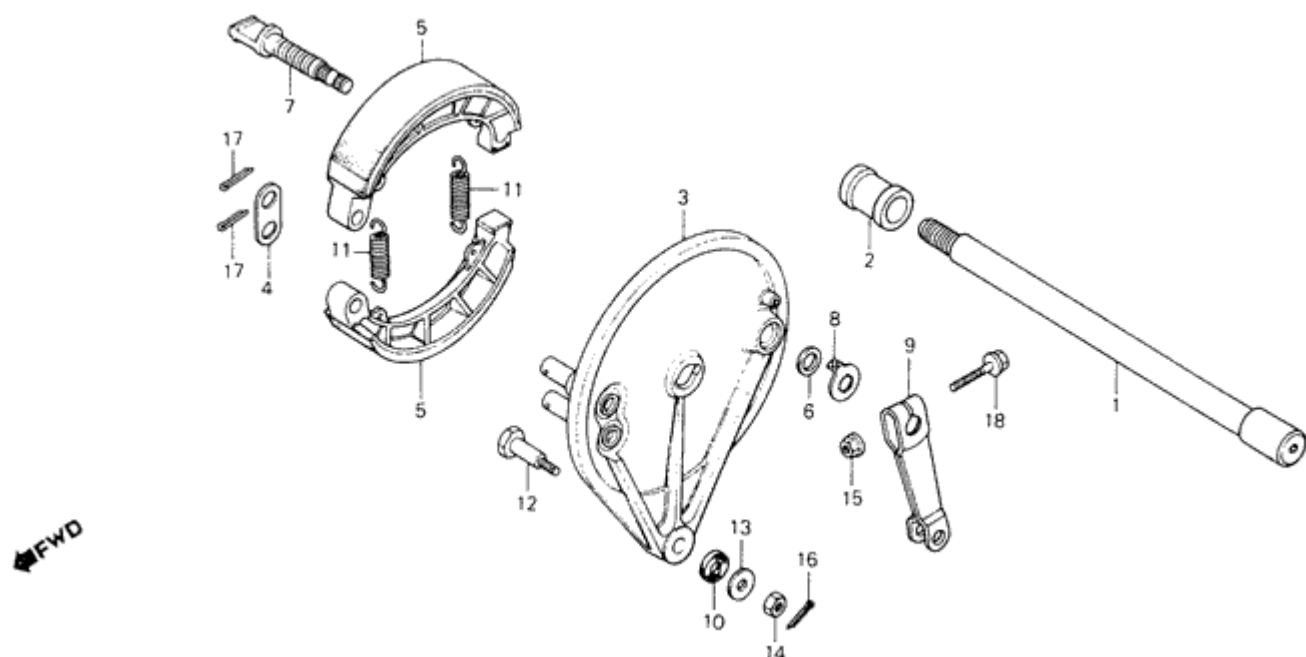
16	45209-MA7-006	DICHTUNG, KOLBEN	2	
17	45215-MA3-006	STIFT, AUFHAENGER	2	
18	45217-MA3-006	PLATTE	1	
19	90180-MA3-006	FLANSCHENSCHRAUBE, 8X49	1	
20	95700-06010-00	FLANSCHENSCHRAUBE, 6X10	1	
21	95700-06010-07	FLANSCHENSCHRAUBE, 6X10	1	
22	95800-10040-00	FLANSCHENSCHRAUBE, 10X40	2	

Vorderrad, Bremsscheibe



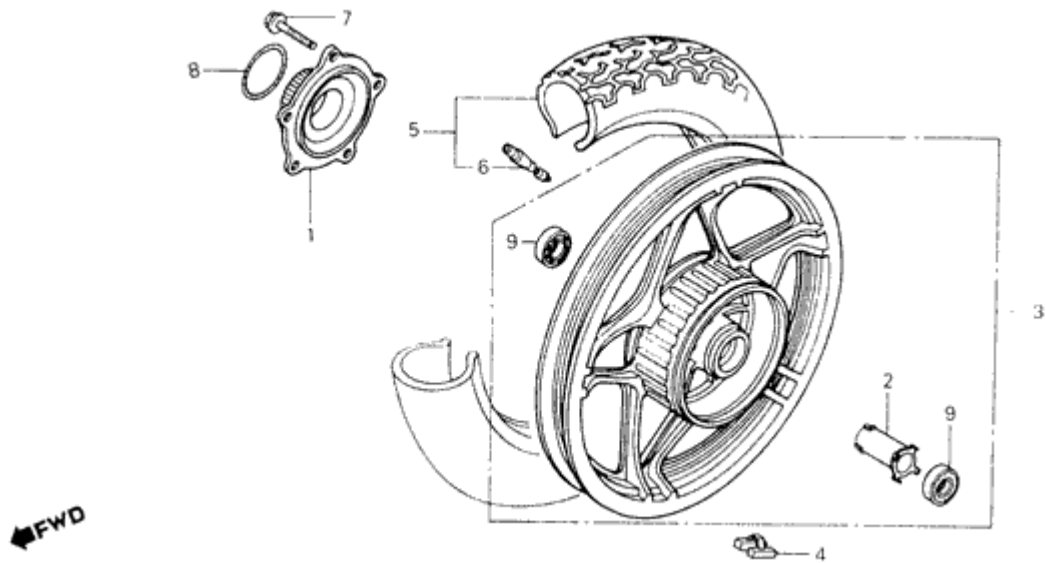
Ref. Nr.	Teile-Nr.	Beschreibung	Menge CX650CD	Gebiets-Code
1	42704-MB0-000	AUSGLEICHGEWICHT (10G)	N	
	42705-MB0-000	AUSGLEICHGEWICHT (20G)	N	
	42706-MB0-000	AUSGLEICHGEWICHT (30G)	N	
2	42753-425-003	VENTIL, FELGE (BS)	1	
	42753-425-004	VENTIL, FELGE (DUNLOP)	1	
3	44301-461-770	ACHSE, V. RAD	1	
4	44311-461-770	SEITENHUELSE, V. RAD	1	
5	44620-MB0-000	DISTANZHUELSE KOMPL., V. ACHSE	1	
6	44650-ME8-305	RAD KOMPL., V.	1	
7	44680-410-000	HALTER, GETRIEBEKASTEN	1	
8	44710-ME5-611	REIFEN KOMPL., V. (100/90-19 57H BS)	1	
	44710-ME5-612	REIFEN KOMPL., V. (100/90-19 57H DUNLOP)	1	
9	44800-MB0-003	GETRIEBEKASTEN KOMPL., GESCHWINDIGKEITSMESSER	1	
10	44806-MB0-003	GETRIEBE, GESCHWINDIGKEITSMESSER	1	
11	44809-402-000	SCHEIBE, GESCHWINDIGKEITSMESSERGETRIEBE	2	
12	45251-MF5-000	BREMSSCHEIBE, V.	1	
13	90105-MB0-000	SCHRAUBE, V. BREMSSCHEIBE, 8X33	5	
14	91252-MC7-003	STAUBDICHTUNG, 22X42X7	1	
15	91258-410-013	STAUBDICHTUNG, 40X50X5	1	
16	96150-63020-10	RADIALKUGELLAGER, 6302UU	2	

Hinterradbremssankerplatte



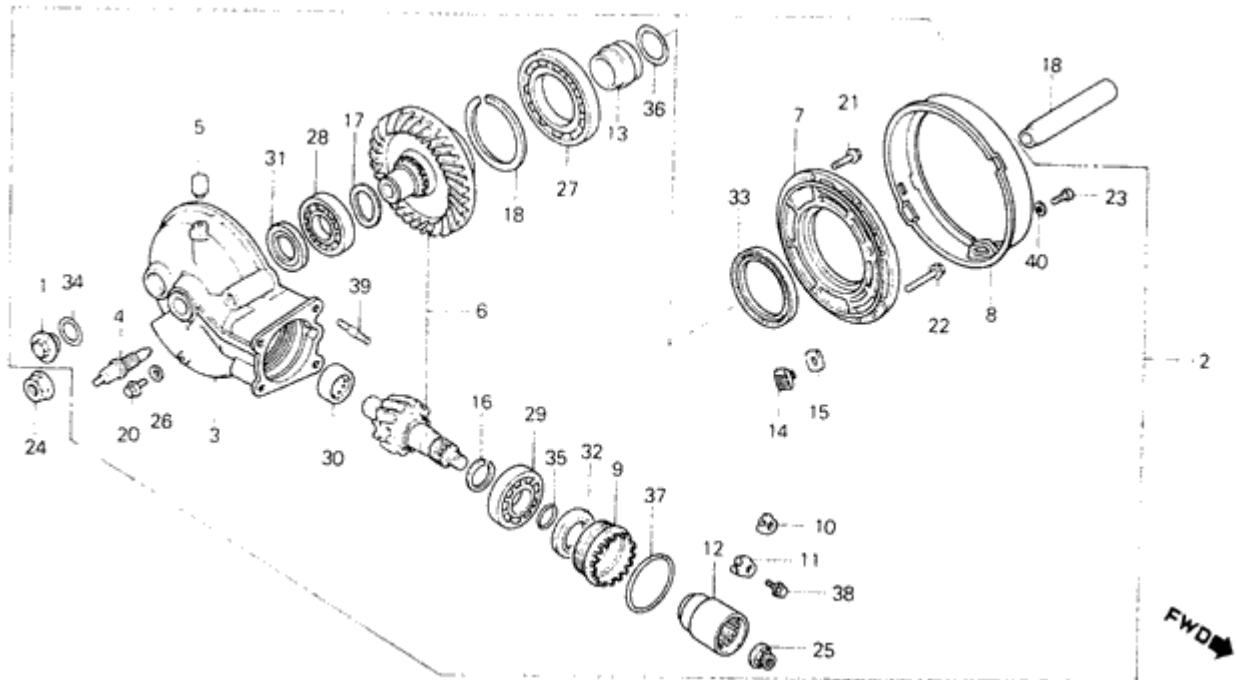
Ref. Nr.	Teile-Nr.	Beschreibung	Menge CX650CD	Gebiets-Code
1	42301-ME8-000	ACHSE, H. RAD	1	
2	42313-ME8-000	SEITENHUELSE, H. ACHSE	1	
3	43100-ME2-000	PLATTE KOMPL., H.	1	
4	43102-319-000	SCHEIBE, ANKERSTIFT	1	
5	43120-415-000	BREMSSCHUH KOMPL., H.	2	
6	43134-300-000	STAUBDICHTUNG, BREMSNOCKEN	1	
7	43141-MB0-000	BREMSNOCKEN, H.	1	
8	43145-415-000	ANZEIGER, H. BREMSE	1	
9	43410-415-750	ARM, H. BREMSE	1	
10	43434-286-000	DAEMPfungSGUMMI, ANSCHLAGARM	1	
11	45133-329-000	FEDER, V. BREMSSCHUH	2	
12	90127-393-000	BREMSANSCHLAGSCHRAUBE, H.	1	
13	90505-425-000	SCHEIBE, 8MM	1	
14	94001-08000-0S	MUTTER, HEX., 8MM	1	
15	94050-08000	FLANSCHENMUTTER, 8MM	1	
16	94201-20180	SPLINT, 2.0X18	1	
17	94201-25200	SPLINT, 2.5X20	2	
18	95700-08040-00	FLANSCHENSCHRAUBE, 8X40	1	

Hinterrad



Ref. Nr.	Teile-Nr.	Beschreibung	Menge CX650CD	Gebiets-Code
1	42615-MB0-700	ENDABTRIEBSFLANSCH	1	
2	42620-MB0-000	DISTANZHUELSE, H. ACHSE	1	
3	42650-ME8-305	RAD KOMPL., H.	1	
4	42704-MB0-000	AUSGLEICHGEWICHT (10G)	N	
	42705-MB0-000	AUSGLEICHGEWICHT (20G)	N	
	42706-MB0-000	AUSGLEICHGEWICHT (30G)	N	
5	42710-ME9-003	REIFEN KOMPL., H. (140/90-15 BS)	1	
	42710-ME9-004	REIFEN KOMPL., H. (140/90-15 DUNLOP)	1	
6	42753-GC7-821	VENTIL, FELGE (BS)	1	
	42753-GC7-822	VENTIL, FELGE (DUNLOP)	1	
7	90130-MC7-000	BUNDSCHRAUBE, 10X34	6	
8	91358-MB0-000	O-RING, 46.5X3.5	1	
9	96140-63030-10	RADIALKUGELLAGER, 6303U	2	

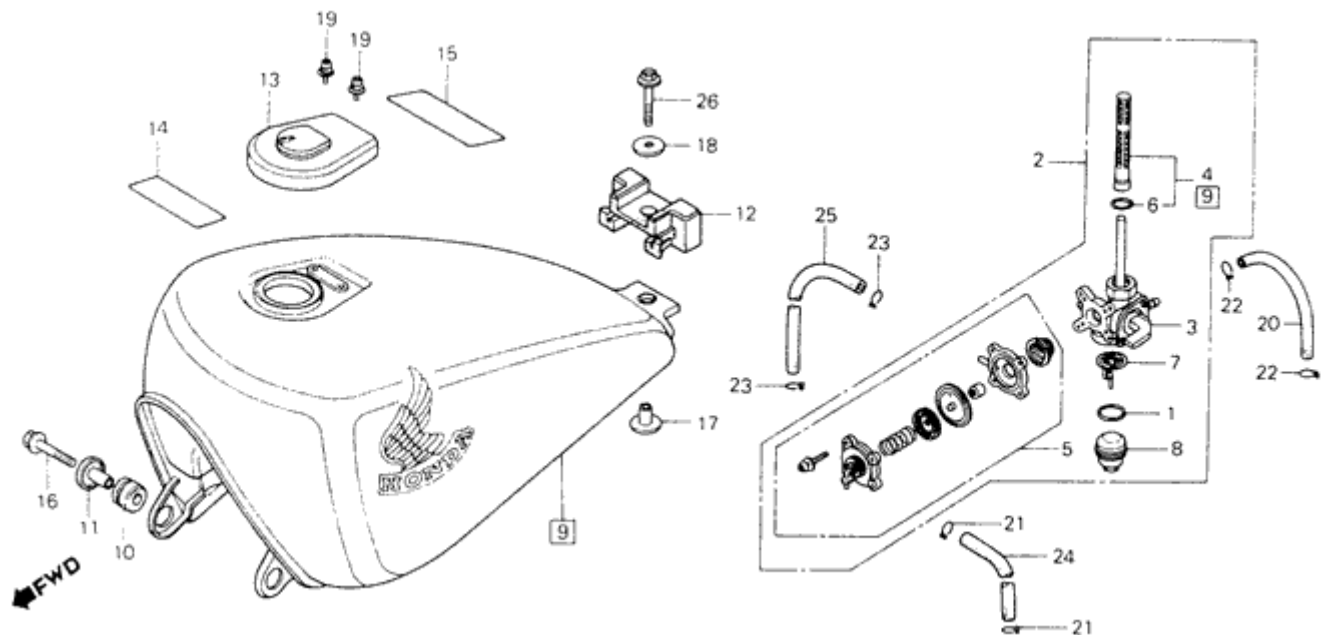
Endantriebsgetriebe



Ref. Nr.	Teile-Nr.	Beschreibung	Menge CX650CD	Gebiets-Code
1	12361-035-000	KAPPE, VENTILSPIELEINSTELLUNGSLOCH	1	
2	41300-ME8-000	ENDGETRIEBE KOMPL.	1	
3	41301-ME8-000	GEHAEUSE, ENDGETRIEBE	1	
4	41303-ME4-300	STUETZE, KISSEN UNTEN	1	
5	41306-MB0-000	KAPPE, ENTLUEFTER	1	
6	41310-MG0-000	ENDGETRIEBE SATZ	1	
7	41321-MG0-000	DECKEL, GETRIEBEGEHAEUSE	1	
8	41324-MG0-000	STAUBSCHUTZPLATTE	1	
9	41331-ME9-000	HALTER, LAGER	1	
10	41332-415-000	BEFESTIGUNG A, LAGEREINSTELLUNG	1	
11	41333-415-000	BEFESTIGUNG B, LAGEREINSTELLUNG	1	
12	41410-ME9-000	VERBINDUNG, RITZEL	1	
13	41433-MB0-000	HALTER, O-RING	1	
14	41436-MB0-310	ANSCHLAGSTIFT, TELLERRAD	1	
15	41437-MB0-300	AUSGLEICHSCHEIBE A, ANSCHLAGSTIFT	N	
	41438-MB0-300	AUSGLEICHSCHEIBE B, ANSCHLAGSTIFT	N	
16	41450-MB0-000	AUSGLEICHSCHEIBE A, RITZEL (1.82)	1	
	41451-MB0-000	AUSGLEICHSCHEIBE B, RITZEL (1.88)	1	
	41452-MB0-000	AUSGLEICHSCHEIBE C, RITZEL (1.94)	1	
	41453-MB0-000	AUSGLEICHSCHEIBE D, RITZEL (2.00)	1	
	41454-MB0-000	AUSGLEICHSCHEIBE E, RITZEL (2.06)	1	

	41455-MB0-000	AUSGLEICHSCHEIBE F, RITZEL (2.12)	1	
	41456-MB0-000	AUSGLEICHSCHEIBE G, RITZEL (2.18)	1	
17	41510-MB0-003	SPEZIALSCHEIBE, 35X40	1	
18	41530-MB0-000	ZWISCHENSTUECK A, TELLERRAD (1.82)	1	
	41531-MB0-000	ZWISCHENSTUECK B, TELLERRAD (1.88)	1	
	41532-MB0-000	ZWISCHENSTUECK C, TELLERRAD (1.94)	1	
	41533-MB0-000	ZWISCHENSTUECK D, TELLERRAD (2.00)	1	
	41534-MB0-000	ZWISCHENSTUECK E, TELLERRAD (2.06)	1	
	41535-MB0-000	ZWISCHENSTUECK F, TELLERRAD (2.12)	1	
	41536-MB0-000	ZWISCHENSTUECK G, TELLERRAD (2.18)	1	
	41537-MB0-000	ZWISCHENSTUECK H, TELLERRAD (2.24)	1	
	41538-MB0-000	ZWISCHENSTUECK I, TELLERRAD (2.30)	1	
19	42625-MB0-000	DISTANZHUELSE B, H.	1	
20	90109-371-000	DICHTSCHRAUBE, 8MM	1	
21	90133-MB0-000	FLANSCHENSCHRAUBE, 8X27	6	
22	90134-371-000	FLANSCHENSCHRAUBE, 10X38	2	
23	90170-MB0-000	SCHRAUBE, HEX., 6X16	1	
24	90305-ME5-003	FLANSCHENMUTTER, 16MM	1	
25	90381-MB0-700	MUTTER, HEX., 16MM	1	
26	90471-580-000	SCHEIBE, 8MM	1	
27	91051-MB0-005	RADIALKUGELLAGER, 16012C3	1	
28	91052-MB0-003	RADIALKUGELLAGER, 57/34C3	1	
29	91061-MB0-005	RADIALKUGELLAGER, 6305	1	
30	91062-MB0-005	NADELLAGER, 19/16	1	
31	91261-MB0-000	SIMMERRING, 34X50X7	1	
	91261-MB0-003	SIMMERRING, 34X50X7	1	
	91261-MB0-005	SIMMERRING, 34X50X7	1	
32	91262-ME9-003	SIMMERRING, 39X51X7	1	
	91262-ME9-005	SIMMERRING, 39X51X7	1	
33	91265-MB0-000	SIMMERRING, 60X80X8	1	
	91265-MB0-003	SIMMERRING, 60X80X8	1	
34	91302-001-020	O-RING, 30.8MM	1	
35	91355-MB0-003	O-RING, 22X1.9	1	
	91355-MB0-005	O-RING, 22X1.9	1	
36	91356-MB0-000	O-RING, 35.2X2.4	1	
	91356-MB0-005	O-RING, 35.2X2.4	1	
37	91359-MB0-003	O-RING, 58.5X3.5	1	
38	92000-06012	SCHRAUBE, HEX., 6X12	1	
39	92700-08045-0E	STEBOLZEN, 8X45	4	
40	94101-06800	GLATTE SCHEIBE, 6MM	1	

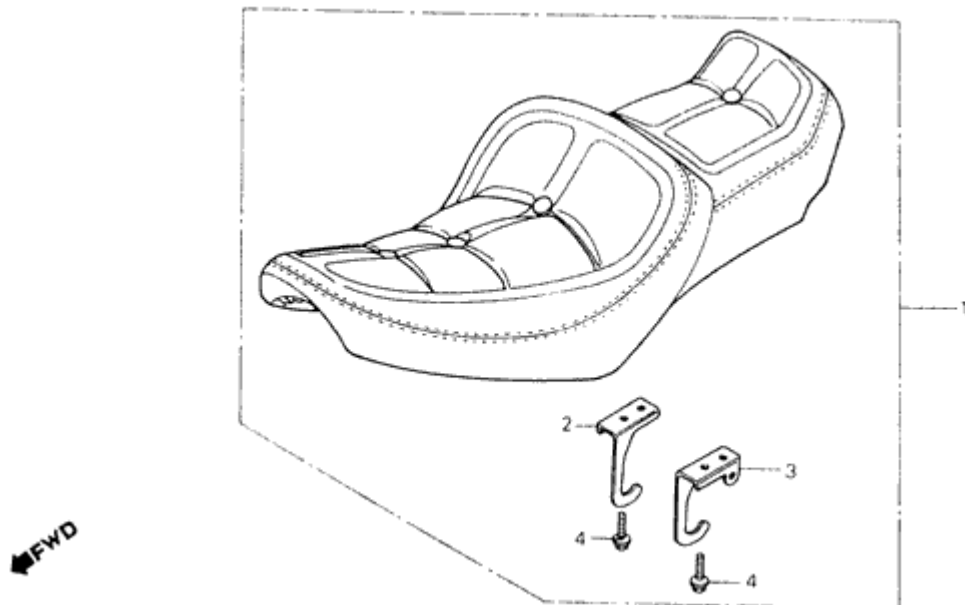
Benzintank



Ref. Nr.	Teile-Nr.	Beschreibung	Menge CX650CD	Gebiets-Code
1	16173-001-004	DICHTUNG, BENZINFILTERBECHER	1	
2	16950-ME8-005	BENZINAUTOHAHN	1	
3	16951-MA1-731	KOERPER KOMPL., HAHN	1	
4	16952-422-005	BENZINSIEB SATZ	1	
5	16953-449-751	DECKEL SATZ, HAHN	1	
6	16958-MA1-731	O-RING	1	
7	16959-461-751	BECHER, FILTER	1	
8	16967-GA6-671	BEHAELTER, BENZINFILTER	1	
9	175A1-ME8-000ZA	BENZINTANK SATZ *R-114C-U*	1	
	175A1-ME8-000ZB	BENZINTANK SATZ *NH-1-Z*	1	
10	17611-449-010	POLSTER, BENZINTANK V.	2	
11	17612-449-000	BEFESTIGUNGSHUELSE, TANK V.	2	
12	17613-ME8-000	GUMMIDAEMPFER, BENZINTANK H.	1	
13	17620-MB1-003	BENZINEINFUELLVERSCHLUSS, KOMPL.	1	
14	87517-ME8-670ZA	VORSICHTSZETTEL, V. GABEL *TYPE G*	1	
15	87560-ME9-670ZA	VORSICHTSMARKE, FAHREN *TYPE G*	1	

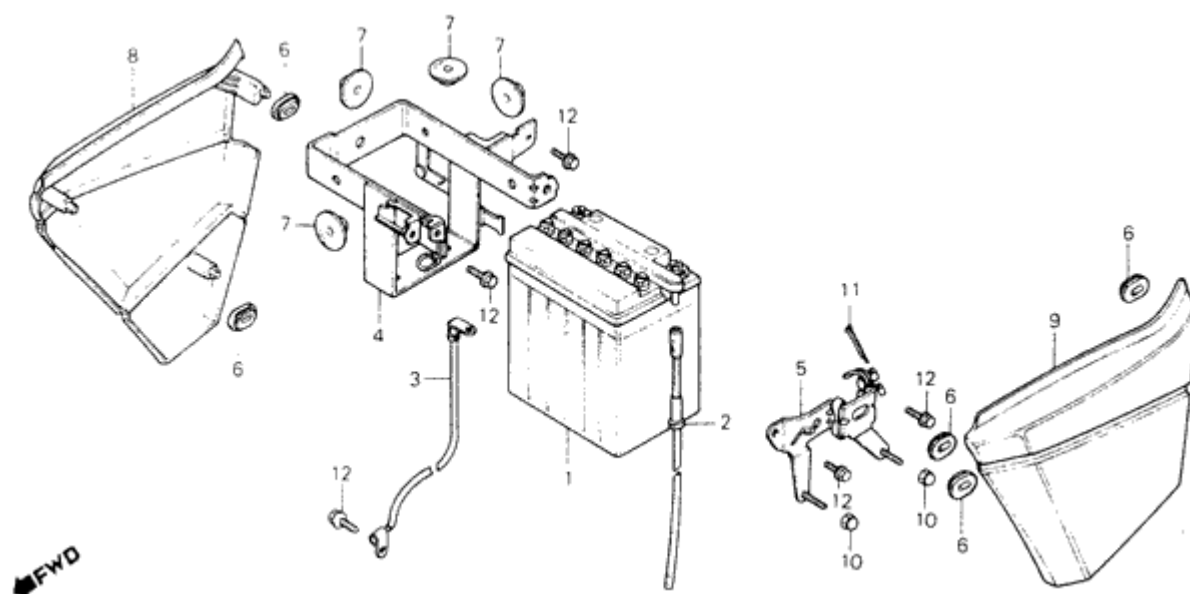
16	90111-362-000	FLANSCHENSCHRAUBE, 8X36	2	
17	90324-MA1-000	BEFESTIGUNGSHUELSE, BENZINTANK	1	
18	90534-011-000	SCHEIBE, 8.3MM	1	
19	93893-04008-08	SCHRAUBE MIT SCHEIBE, 4X8	2	
20	95001-75150-40	BENZINSCHLAUCH, 7.3X150	1	
21	95002-02070	KLEMME B7, SCHLAUCH	2	
22	95002-02120	KLEMME B12, SCHLAUCH	2	
23	95002-35000	KLEMME C6.5, SCHLAUCH	2	
24	95005-35160-20	SCHLAUCH 3.5X160	1	
25	95005-35750-30	SCHLAUCH 3.5X750	1	
26	65700-08028-08	FLANSCHENSCHRAUBE, 8X28	1	

Sitz



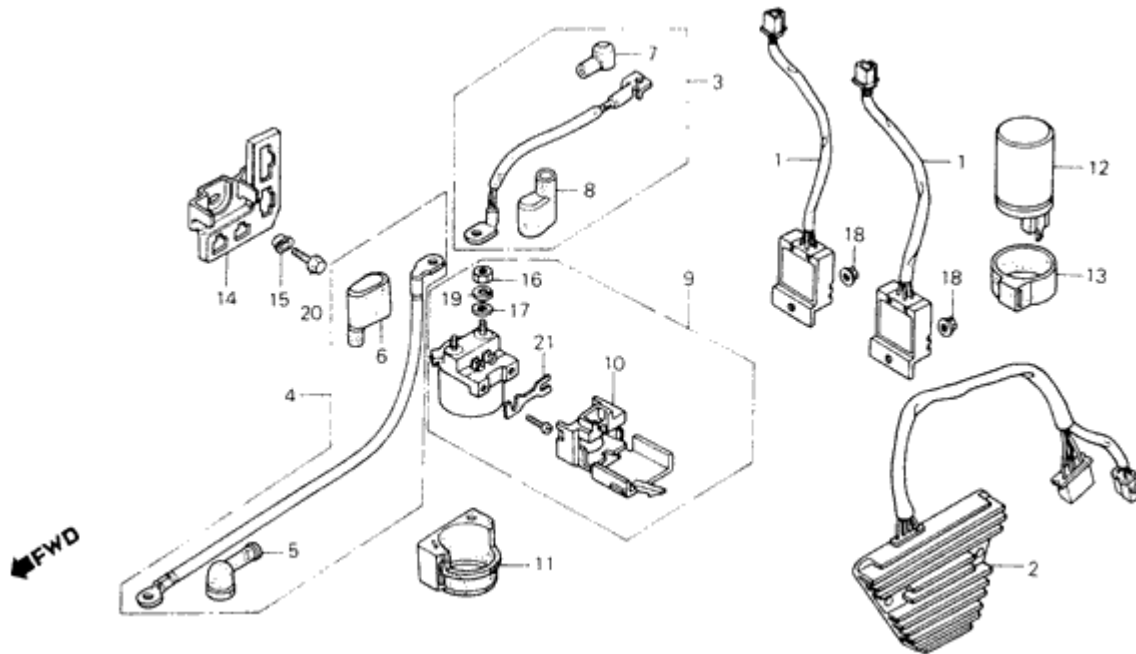
Ref. Nr.	Teile-Nr.	Beschreibung	Menge CX650CD	Gebiets-Code
1	77200-ME8-000	DOPPELSITZ KOMPL.	1	
2	77203-KF5-000	STUETZE, R. SICHERHEITSGURT	1	
3	77204-KF5-000	STUETZE, L. SICHERHEITSGURT	1	
4	95700-06016-08	FLANSCHENSCHRAUBE, 6X16	2	

Seitendeckel, Batterie



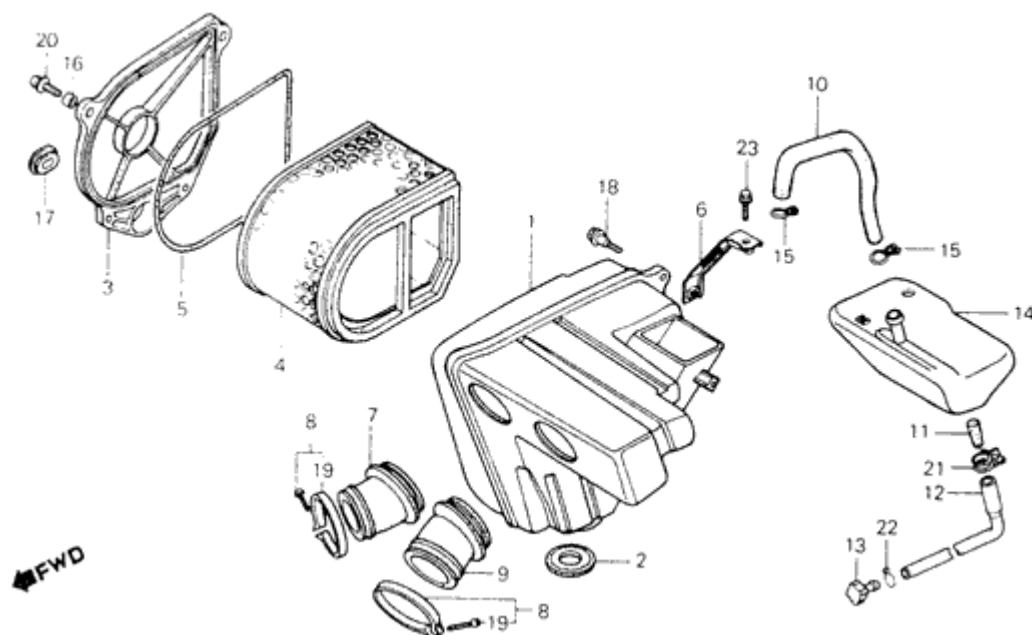
Ref. Nr.	Teile-Nr.	Beschreibung	Menge CX650CD	Gebiets-Code
1	31500-MB1-601	BATTERIE (12V 14AH YUASA)	1	
2	31502-ME8-000	ENTLUEFTUNGSSCHLAUCH, BATTERIE	1	
3	32601-ME8-000	ERDKABEL, BATTERIE	1	
4	50327-ME8-000	BAND A KOMPL., BATTERIE	1	
5	50328-ME8-000	BAND B KOMPL., BATTERIE	1	
6	83551-300-000	GUMMITUELLE, LUFTFILTERGEHAEUSE	5	
7	83618-323-000	GUMMI, BATTERIEKASTEN	8	
8	83640-ME8-000ZA	SEITENDECKEL, R. *R-114C-U*	1	
	83640-ME8-000ZB	SEITENDECKEL, R. *NH-1-Z*	1	
9	83740-ME8-000ZA	SEITENDECKEL, L. *R-114C-U*	1	
	83740-ME8-000ZB	SEITENDECKEL. L. *NH-1-Z*	1	
10	94021-06020-0S	HUTMUTTER, 6MM	2	
11	94201-30400	SPLINT, 3.0X40	1	
12	95700-06010-08	FLANSCHENSCHRAUBE, 6X10	5	

Elektrische Platte, Zündeinheit



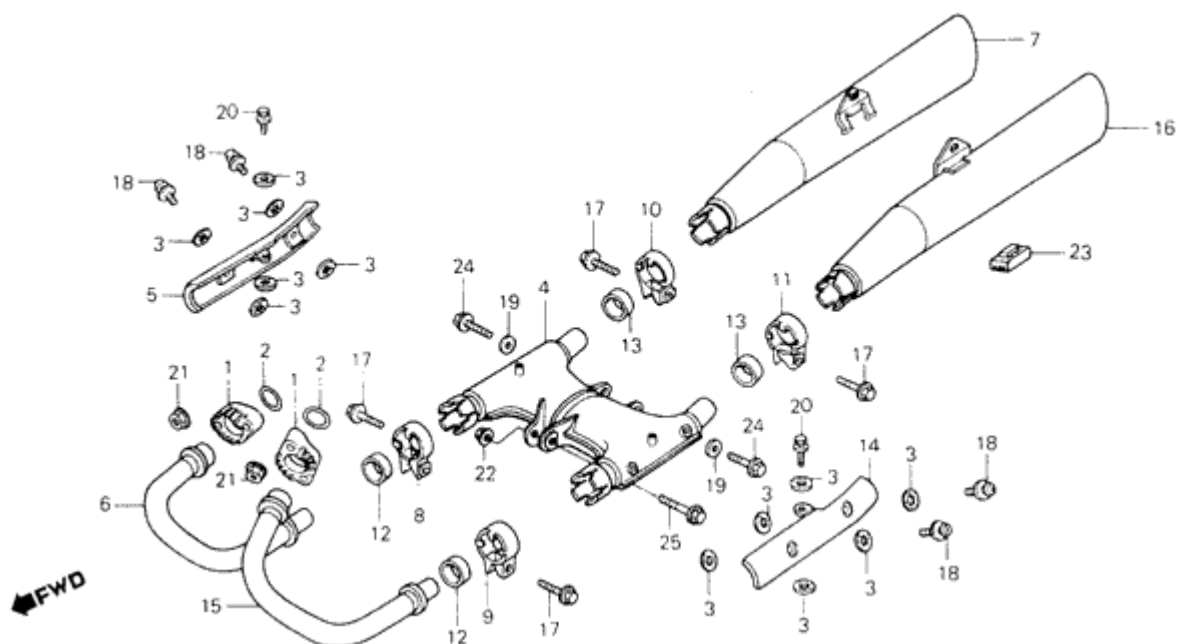
Ref. Nr.	Teile-Nr.	Beschreibung	Menge CX650CD	Gebiets-Code
1	30400-461-155	ZUENDEINHEIT (NEC)	2	
2	31600-ME8-000	GLEICHRICHTER KOMPL., REGLER	1	
3	32401-ME8-000	KABEL, ANLASSERBATTERIE	1	
4	32410-ME2-000	KABEL, ANLASSERMOTOR	1	
5	32411-253-000	DECKEL, ANLASSERMOTORKLEMME	1	
6	32412-ME2-000	DECKEL, MAGNETSCHALTERKLEMME	1	
7	32414-ME8-000	BATTERIEDECKEL	1	
8	32415-425-000	DECKEL A, MAGNETSCHALTER	1	
9	35850-ME8-007	ANLASSMAGNETSCHALTER KOMPL.	1	
10	35852-ME8-007	DECKEL, SICHERUNG	1	
11	35856-MB0-007	GUMMI, SCHOCK	1	
12	38301-MB0-004	RELAIS KOMPL., BLINKER (MITSUBA)	1	
13	38306-292-000	AUFHAENGUNG, BLINKERRELAIS	1	
14	50340-ME8-000	ELEKTRISCHE PLATTE	1	
15	90522-170-700	FESTSTELLROLLE, GANGSCHALTHEBEL	1	
16	94002-06000-0S	MUTTER, HEX., 6MM	2	
17	94101-06800	GLATTE SCHEIBE, 6MM	2	
18	94050-06080	FLANSCHENMUTTER, 6MM	2	
19	94111-06800	FEDERRING, 6MM	2	
20	95700-06012-08	FLANSCHENSCHRAUBE, 6X12	1	
21	98200-53000	SICHERUNG F (30A)	2	

Luftfilter



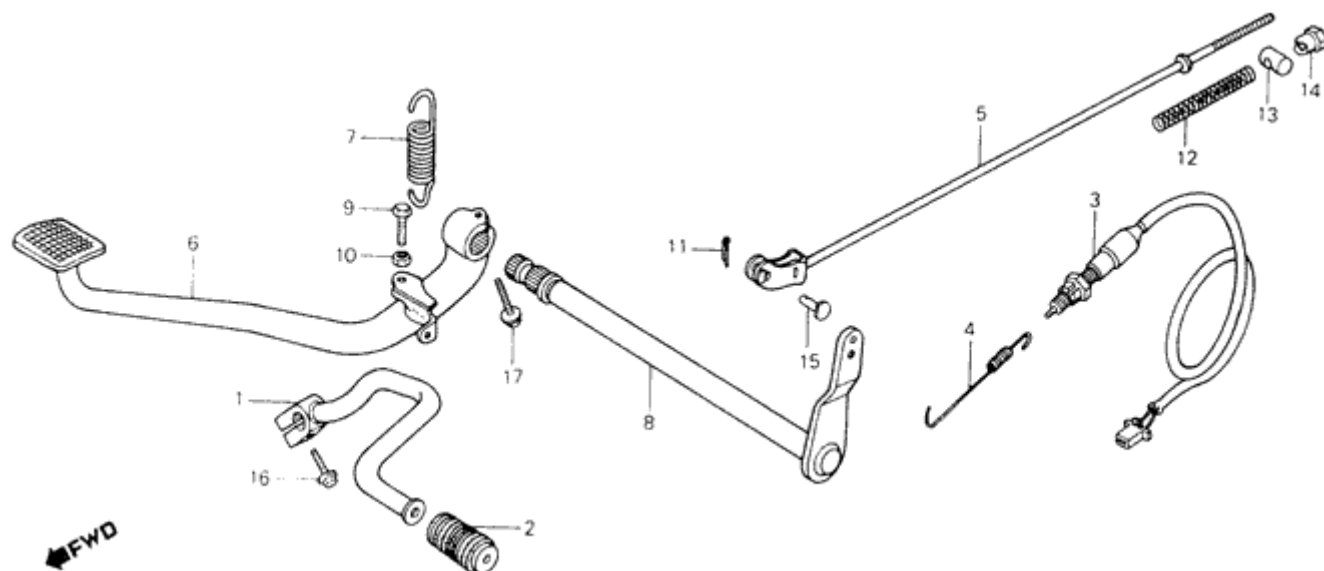
Ref. Nr.	Teile-Nr.	Beschreibung	Menge CX650CD	Gebiets-Code
1	17205-ME8-610	GEHAEUSE KOMPL., LUFTFILTER	1	
2	17211-ME8-000	GUMMI, SAMMELTANK	1	
3	17212-ME8-000	DECKEL, LUFTFILTERGEHAEUSE	1	
4	17220-ME8-000	EINSATZ. LUFTFILTER	1	
5	17226-ME8-000	PACKUNG, LUFTFILTERBASIS	1	
6	17231-ME8-000	FESTSTELLSTUETZE, LUFTFILTERGEHAEUSE	1	
7	17254-ME8-300	VERBINDUNGSSCHLAUCH, R. LUFTFILTER	1	
8	17256-358-000	BAND B, LUFTFILTERVERBINDUNGSROHR	2	
9	17264-ME8-300	VERBINDUNGSROHR, L. LUFTFILTER	1	
10	17336-ME8-000	ENTLUEFTUNGSSCHLAUCH	1	
11	17337-323-300	FILTER	1	
12	17338-ME8-300	SCHLAUCH	1	
13	17370-419-700	STOEPSEL, ENTLUEFTERSCHLAUCH	1	
14	17551-ME8-000	AUFBEWAHRUNGSTANK	1	
15	18534-634-670	KLEMME, LUFTSCHLAUCH, 16	2	
16	40523-958-000	HUELSE, KETTENGEHAEUSE	4	
17	83551-MA6-000	GUMMITUELLE, SEITENDECKEL	1	
18	90113-449-000	FLANSCHENSCHRAUBE, 6X20	1	
19	93500-04025-0A	KEGELKOPFSCHRAUBE, 4X25	2	
20	93891-06020-00	SCHRAUBE MIT SCHEIBE, 6X20	4	
21	95002-01150	KLEMME A15, SCHLAUCH	1	
22	95002-02130	KLEMME B12.5, SCHLAUCH	1	
23	95700-06012-08	FLANSCHENSCHRAUBE, 6X12	1	

Auspufftopf



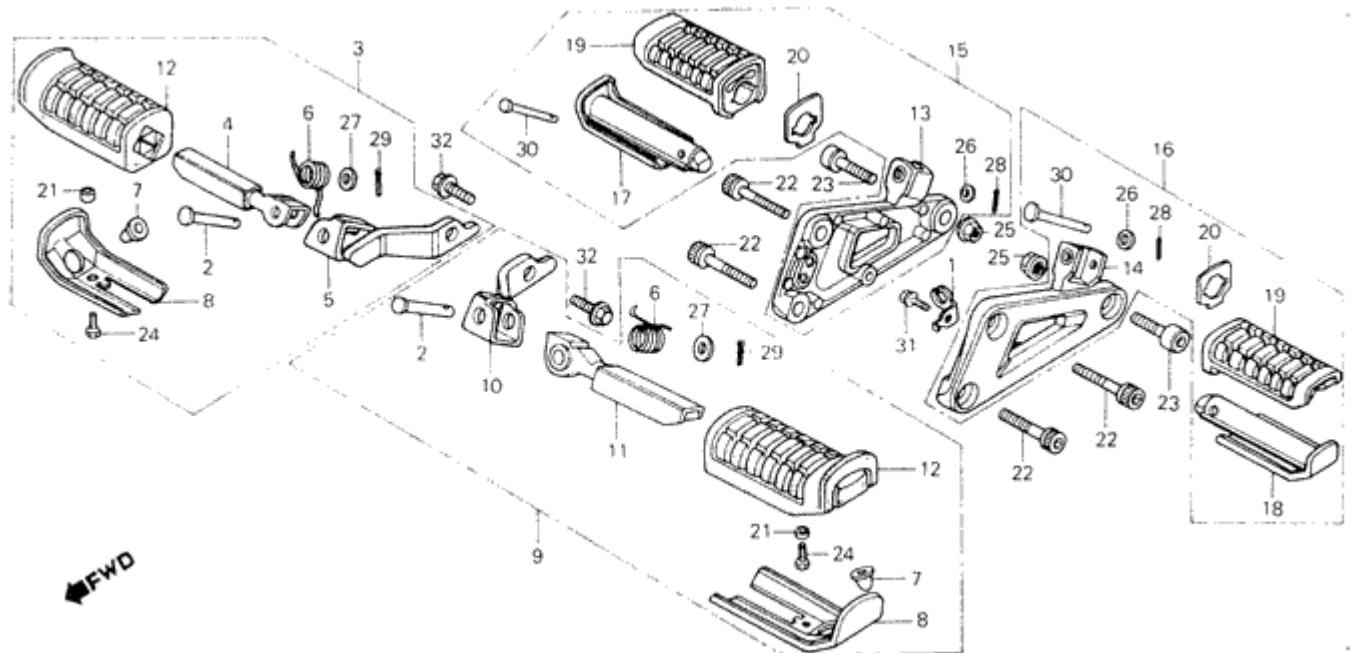
Ref. Nr.	Teile-Nr.	Beschreibung	Menge CX650CD	Gebiets-Code
1	18231-415-000	VERBINDER, AUSPUFFROHR	2	
2	18291-286-000	DICHTUNG, AUSPUFFROHR	2	
3	18292-415-000	DICHTUNG, SCHUTZ	12	
4	18310-ME8-611	VORKAMMER KOMPL.	1	
5	18315-ME8-003	SCHUTZ, R. KAMMER	1	
6	18320-ME8-611	AUSPUFFROHR, R.	1	G1
	18320-ME8-711	AUSPUFFROHR, R.	1	G2
7	18330-ME8-611	AUSPUFFTOPF KOMPL., R.	1	
8	18373-413-000	BAND, R. V. AUSPUFFTOPF	1	
9	18374-413-000	BAND, L. V. AUSPUFFTOPF	1	
10	18375-413-000	BAND, R. H. AUSPUFFTOPF	1	
11	18376-413-000	BAND, L. H. AUSPUFFTOPF	1	
12	18391-317-000	DICHTUNG, AUSPUFFTOPF	2	
13	18392-413-000	DICHTUNG, H. AUSPUFFTOPF	2	
14	18415-ME8-003	SCHUTZ, L. KAMMER	1	
15	18420-ME8-611	AUSPUFFROHR, L.	1	G1
	18420-ME8-711	AUSPUFFROHR, L.	1	G2
16	18430-ME8-611	AUSPUFFTOPF KOMPL., L.	1	
17	90118-471-000	FLANSCHENSCHRAUBE, 8X37	4	
18	90136-415-750	SCHRAUBE MIT SCHEIBE, 6X14	4	
19	90401-MA1-000	SICHERUNGSSCHEIBE	2	
20	93491-06012-00	SCHRAUBE MIT SCHEIBE, 6X12	2	
21	94050-06000	FLANSCHENMUTTER, 6MM	4	
22	94050-08080	FLANSCHENMUTTER, 8MM	1	
23	95011-61000	ANSCHLAGGUMMI A, STAENDER	1	
24	95700-08020-08	FLANSCHENSCHRAUBE, 8X20	2	
25	95700-08050-08	FLANSCHENSCHRAUBE, 8X50	1	

Bremspedal, Schaltpedal



Ref. Nr.	Teile-Nr.	Beschreibung	Menge CX650CD	Gebiets-Code
1	24700-ME8-000	SCHALTPEDAL	1	
2	24781-449-000	GANGSCHALTGUMMI	1	
3	35350-ME8-000	BREMSSCHALTER KOMPL., H.	1	
4	35357-ME8-000	FEDER, BREMSSCHALTER	1	
5	43450-ME8-000	BREMSSTANGE KOMPL., H.	1	
6	46500-ME8-000	PEDAL KOMPL., H. BREMSE	1	
7	46514-ME8-000	FEDER, H. BREMSE	1	
8	46515-ME8-000	ZAPFENWELLE KOMPL., H. BREMSE	1	
9	92040-06040-0H	SCHRAUBE, HEX., 6X40	1	
10	94001-06000	MUTTER, HEX., 6MM	1	
11	94201-16120	SPLINT, 1.6X12	1	
12	95014-73100	FEDER A, BREMSSTANGE	1	
13	95015-32001	VERBINDUNG B, BREMSARM	1	
14	95015-42000	EINSTELLMUTTER B, BREMSSTANGE	1	
15	95015-52000	STIFT B, BREMSSTANGENVERBINDUNG	1	
16	95700-06020-00	FLANSCHENSCHRAUBE, 6X20	1	
17	95700-06025-00	FLANSCHENSCHRAUBE, 6X25	1	

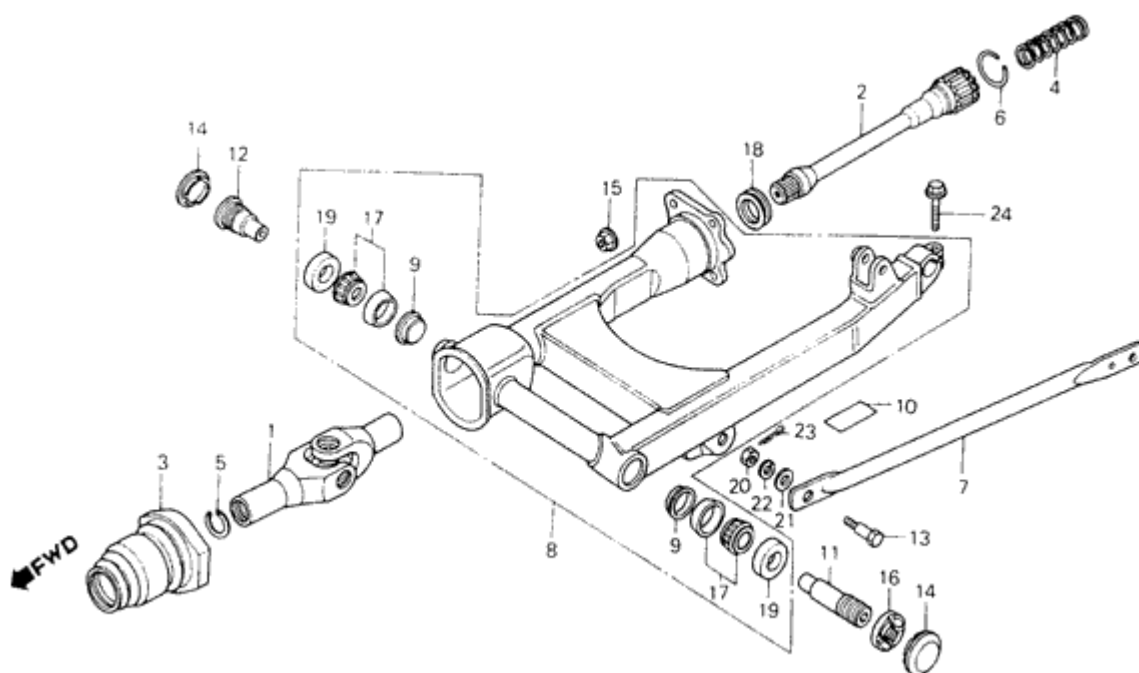
Tritt



Ref. Nr.	Teile-Nr.	Beschreibung	Menge CX650CD	Gebiets-Code
1	35358-ME8-000	STUETZE, STOPPSCHALTER	1	
2	50603-033-000	GELENKSTIFT, FUSSRASTE	2	
3	50610-ME8-000	HAUPTFUSSRASTE KOMPL., R.	1	
4	50612-ME8-000	FUSSRASTE KOMPL., R.	1	
5	50615-ME8-000	FUSSRASTENARM KOMPL., R.	1	
6	50617-438-000	RUECKHOLFEDER, FUSSRASTE	2	
7	50618-MB1-000	SCHIEBER, FUSSRASTE	2	
8	50619-MB0-000	GUMMIANSCHLAG, FUSSRASTE	2	
9	50620-ME8-000	HAUPTFUSSRASTE KOMPL., L.	1	
10	50625-ME8-000	FUSSRASTENARM KOMPL., L.	1	
11	50642-ME8-000	FUSSRASTE KOMPL., L.	1	
12	50661-ME8-000	FUSSRASTENGUMMI	2	
13	50680-ME8-000	HALTER, R. SOZIUSFUSSRASTE	1	
14	50690-ME8-000	HALTER, L. SOZIUSFUSSRASTE	1	
15	50700-ME8-000	FUSSRASTE KOMPL., R. SOZIUS	1	
16	50705-ME8-000	FUSSRASTE KOMPL., L. SOZIUS	1	
17	50711-MB1-000	FUSSRASTE, R. SOZIUS	1	

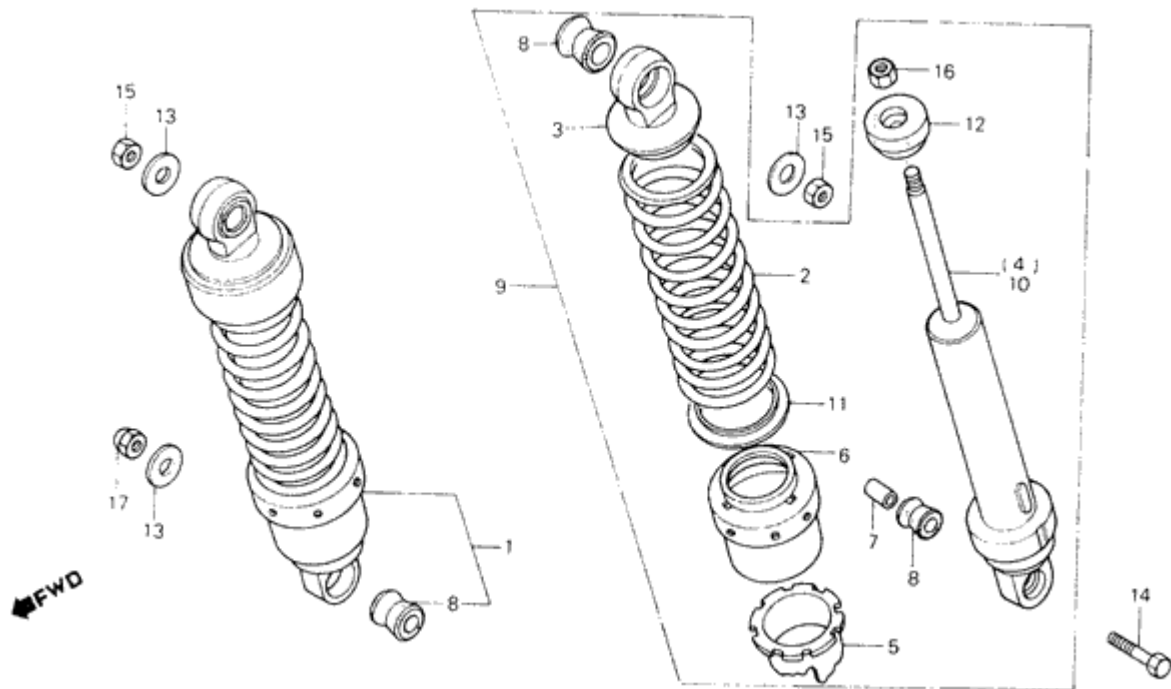
18	50712-MB1-000	FUSSRASTE, L. SOZIUS	1	
19	50713-MB1-000	GUMMI, SOZIUSFUSSRASTE	2	
20	50714-MB1-000	SCHEIBE, SOZIUSFUSSRASTE	2	
21	61309-303-810	FESTSTELLHUELSE, SUMMER	2	
22	90105-422-000	INNENSECHSKANTSCHRAUBE, 8X28	4	
23	90117-ME8-000	INNENSECHSKANTSCHRAUBE, 10X25	2	
24	92000-06016-0A	SCHRAUBE, HEX., 6X16	2	
25	94050-10000	FLANSCHENMUTTER, 10MM	2	
26	94101-06000	GLATTE SCHEIBE, 6MM	2	
27	94101-08000	GLATTE SCHEIBE, 8MM	2	
28	94201-16100	SPLINT, 1.6X10	2	
29	94201-16150	SPLINT, 1.6X15	2	
30	95015-83000	STIFT C, SOZIUSFUSSRASTE	2	
31	95700-06010-00	FLANSCHENSCHRAUBE, 6X10	1	
32	95700-10020-00	FLANSCHENSCHRAUBE, 10X20	2	

Hintere Schwinge



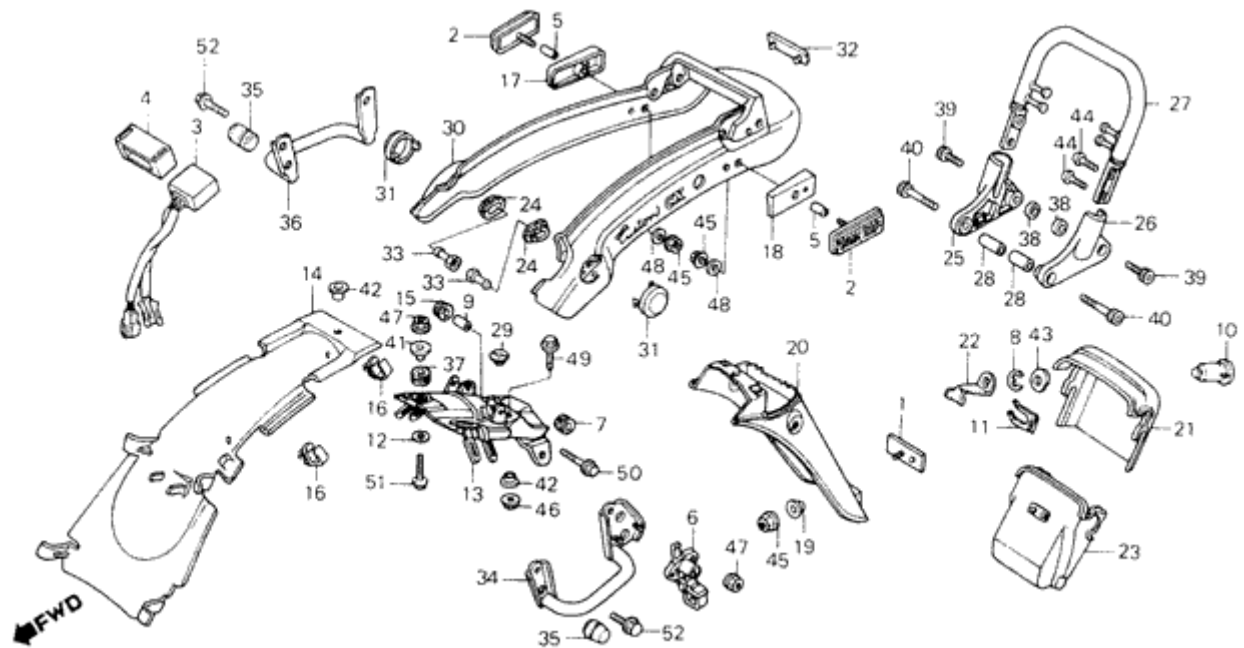
Ref. Nr.	Teile-Nr.	Beschreibung	Menge CX650CD	Gebiets-Code
1	40200-ME8-003	VERBINDUNG KOMPL., JOCH	1	
2	40201-ME8-003	PROPELLERWELLE	1	
3	40207-415-000	VERBINDUNGSMANSCHETTE	1	
4	40215-ME9-003	FEDER, PROPELLERWELLE	1	
5	40220-ME8-000	ANSCHLAGRING, JOCH	1	
6	40221-MB0-000	ANSCHLAGRING	1	
7	43431-ME8-000	BREMSANSCHLAGARM, H.	1	
8	52110-ME8-000	SCHWINGE KOMPL., H.	1	
9	52118-415-000	STAUBDICHTPLATTE	2	
10	87505-ME8-610	VORSICHTSMARKE, REIFEN	1	
11	90121-ME8-000	ZAPFENBOLZEN	1	
12	90124-ME5-000	DREHBOLZEN, L. H. GABEL	1	
13	90133-286-000	SCHRAUBE, H. BREMSANSCHLAGARM	1	
14	90302-ME5-000	KAPPE, R. GEGENMUTTER	2	
15	90309-357-000	VBS-MUTTER, 8MM	4	
16	90354-ME5-000	GEGENMUTTER, 23MM	1	
17	91066-415-003	LAGER, 30202 (TOYO)	2	
	91066-415-004	LAGER, 30202 (NACHT)	2	
	91066-415-005	LAGER, 30202 (KOYO)	2	
	91066-415-006	LAGER, 30202 (NIPPON SEIKO)	2	
18	91261-ME9-003	DICHTRING	1	
	91261-ME9-003	DICHTRING	1	
19	91266-ME5-000	SIMMERRING, 20X35X5	2	
20	94001-08000-OS	MUTTER, HEX., 8MM	1	
21	94101-08000	GLATTE SCHEIBE, 8MM	1	
22	94111-10000	FEDERRING, 10MM	1	
23	94201-20180	SPLINT, 2.0X18	1	
24	95700-08032-07	FLANSCHENSCHRAUBE, 8X32	1	

Hinterer Stoßdämpfer



Ref. Nr.	Teile-Nr.	Beschreibung	Menge CX650CD	Gebiets-Code
1	52400-ME8-611	STOSSDAEMPFER KOMPL., R. H.	1	
2	52401-ME8-003	FEDER, H. STOSSDAEMPFER	2	
3	52403-MC8-003	VERBINDUNG KOMPL., OBEN	2	
4	52410-ME8-003	DAEMPFER KOMPL., R. H.	1	
5	52422-ME4-003	FEDEREINSTELLER	2	
6	52458-ME4-003	SITZ, FEDER UNTEN	2	
7	52486-463-000	HUELSE, H. STOSSDAEMPFER	1	
8	52489-461-771	GUMMIBUCHSE, OBEN (SHOWA)	4	
9	52500-ME8-611	STOSSDAEMPFER KOMPL., L. H.	1	
10	52510-ME8-003	DAEMPFER KOMPL., L. H.	1	
11	52515-ME8-003	SITE B, FEDER	2	
12	52517-404-003	ANSCHLAGGUMMI	2	
13	90521-292-000	SCHEIBE, 10.3MM	3	
14	93200-10032-0B	SCHRAUBE, HEX., 10X32	1	
15	94001-10000-0S	MUTTER, HEX., 10MM	2	
16	94002-10000-0S	MUTTER, HEX., 10MM	2	
17	94021-10020-0S	HUTMUTTER, 10MM	1	

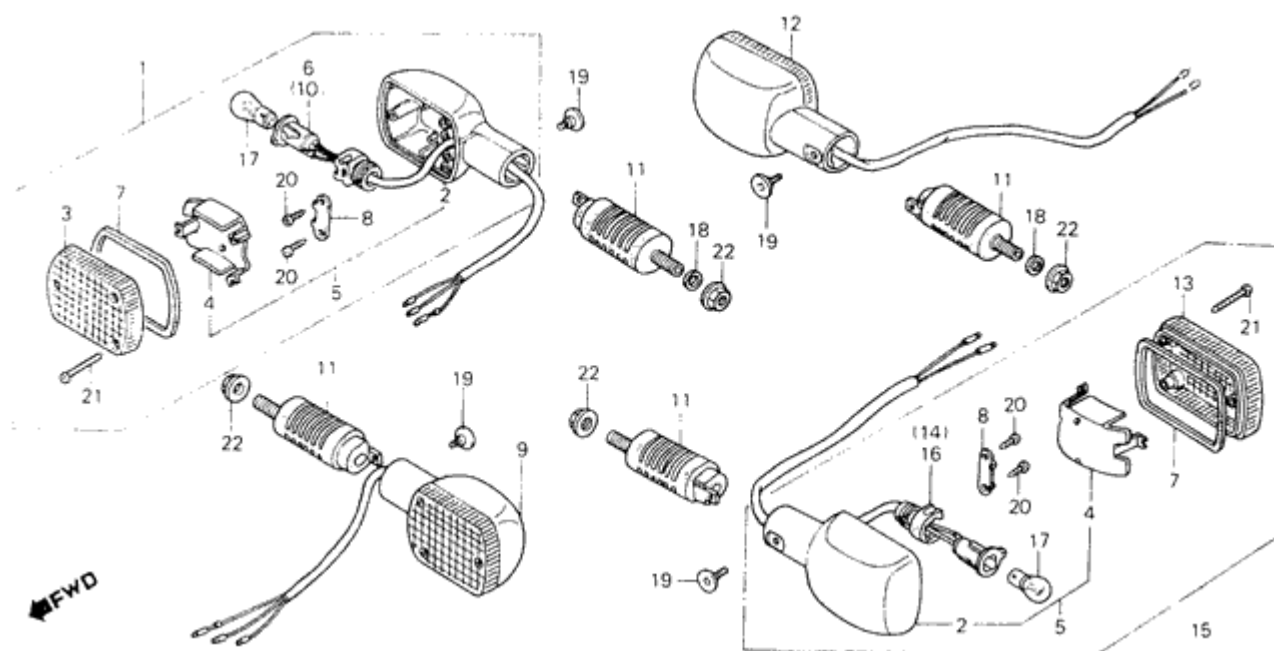
Hinterer Kotflügel



Ref. Nr.	Teile-Nr.	Beschreibung	Menge CX650CD	Gebiets-Code
1	33741-MC7-611	REFLEKTOR	1	
2	33741-ME8-611	REFLEKTOR	2	
3	35550-ME8-000	SENSOR, STOPP- & SCHLUSSLICHT	1	
4	35552-ME8-000	FEDERUNG, STOPP-SCHLUSSLICHTSENSOR	1	
5	37312-061-810	HUELSE, GESCHWINDIGKEITSMESSERKISSEN	2	
6	50710-MB1-701	STURZHELMHALTER KOMPL.	1	
7	66219-634-000	GUMITUELLE B, MESSERGEHAEUSE	2	
8	73146-538-000	E-KLEMME	1	
9	77112-397-770	SCHLISSHUELSE, SITZ	2	
10	77210-460-902	SCHLOSS KOMPL., DECKEL	1	
11	77211-460-900	FESTSTELLFEDER, SCHLOSSZYLINDER	1	
12	77302-124-000	UNTERLEGSCHIEBE, SITZ	1	
13	80100-ME8-610	FENDER A, H.	1	
14	80105-ME8-000	FENDER B, H.	1	
15	80106-028-010	KISSEN B, H. FENDER	2	
16	80110-147-000	KLAMMER, KABEL	2	
17	80111-ME8-670	BASIS, R. SEITENREFLEKTOR	1	
18	80112-ME8-670	BASIS, L. SEITENREFLEKTOR	1	
19	80114-MC7-000	HUELSE, H. FENDER	1	

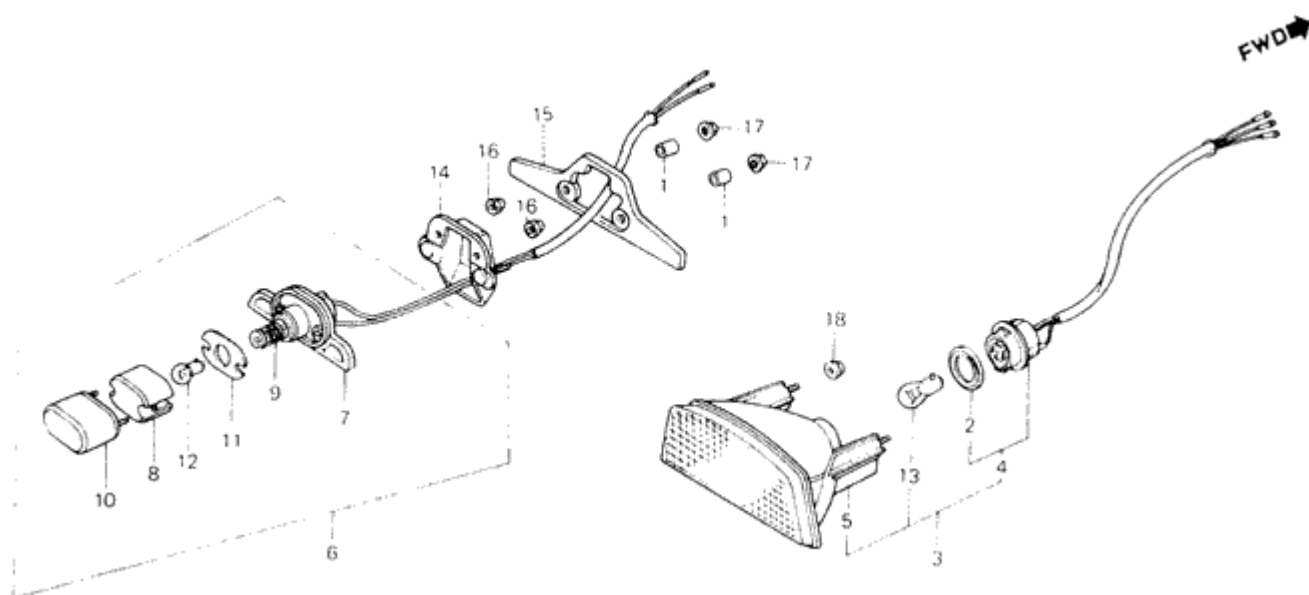
20	80115-ME8-610	FENDER C, H.	1	
21	83501-ME8-000	DECKEL, SCHLUSSKASTEN	1	
22	83502-ME8-000	SICHERUNGSBLECH	1	
23	83515-ME8-000	SCHLUSSKASTEN KOMPL.	1	
24	83551-GE2-000	GUMMITUELLE, LUFTFILTERGEHAEUSE	4	
25	83601-ME8-000	BUEGEL, R. H. GRIFF	1	
26	83602-ME8-000	BUEGEL, L. H. GRIFF	1	
27	83603-ME8-000	ROHR KOMPL., H. GRIFF	1	
28	83605-ME8-000	HUELSE, H. GRIFF	2	
29	83618-323-000	GUMMI, BATTERIEKASTEN	1	
30	837A3-ME8-000ZA	HAUBENVERKLEIDUNG SATZ, H. *R-114C-U*	1	
	837A3-ME8-000ZB	HAUBENVERKLEIDUNG SATZ, H. *NH-1-Z*	1	
31	83731-ME8-000	KAPPE, H. SCHOCK OBEN	2	
32	83732-ME8-000	EMBLEM, H. VERKLEIDUNG	1	
33	83733-ME8-000	STUETZE, H. VERKLEIDUNG	4	
34	84100-ME8-000	GRIFFROHR, L.	1	
35	84104-422-000	POLSTERGUMMI, H. VERKLEIDUNG	2	
36	84110-ME8-000	GRIFFROHR, R.	1	
37	84703-425-000	BEFESTIGUNGSGUMMI, SCHLUSSLICHT	1	
38	88315-GA7-000	FESTSTELLHUELSE, SPIEGEL	2	
39	90116-125-782	INNENSECHSKANTSCHRAUBE, 8MM	2	
40	90166-ME8-000	INNENSECHSKANTSCHRAUBE, 8X42	2	
41	90501-425-000	HUELSE, 6.2X12	1	
42	90506-425-000	SCHEIBE, H. DECKEL	3	
43	90535-MA3-000	FEDERRING, 10MM	1	
44	93500-06018-0A	KEGELKOPFSCHRAUBE, 6X18	4	
45	94050-05080	FLANSCHENMUTTER, 5MM	3	
46	94050-06000	FLANSCHENMUTTER, 6MM	2	
47	94050-06080	FLANSCHENMUTTER, 6MM	3	
48	94101-05800	GLATTE SCHEIBE, 5MM	2	
49	95700-06014-00	FLANSCHENSCHRAUBE, 6X14	2	
50	95700-06025-08	FLANSCHENSCHRAUBE, 6X25	2	
51	95700-06032-08	FLANSCHENSCHRAUBE, 6X32	1	
52	95700-08012-08	FLANSCHENSCHRAUBE, 8X12	4	

Blinker



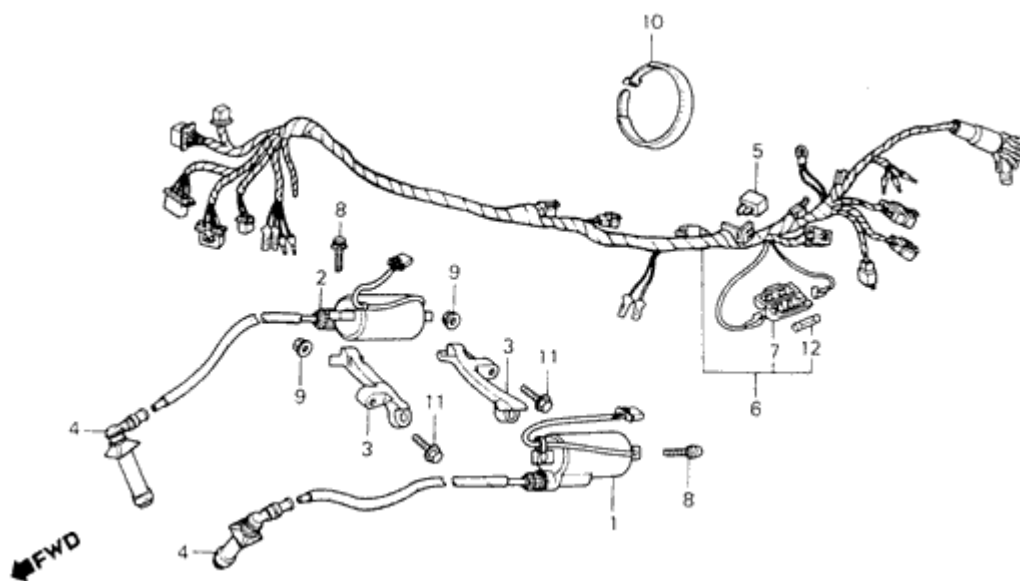
Ref. Nr.	Teile-Nr.	Beschreibung	Menge CX650CD	Gebiets-Code
1	33400-ME8-600	BLINKER KOMPL., R. V.	1	
2	33401-MB1-003	BASIS, BLINKER	4	
3	33402-MB1-003	BLINKERGLAS	2	
4	33403-MB1-003	REFLEKTOR, BLINKER	4	
5	33404-MB1-601	BASIS KOMPL., BLINKER	4	
6	33405-ME8-000	SCHNUR KOMPL., R. V.	1	
7	33407-MB1-003	DICHTUNG	4	
8	33408-MB1-003	HALTER	4	
9	33450-ME8-600	BLINKER KOMPL., L. V.	1	
10	33455-ME8-000	SCHNUR KOMPL., L. V.	1	
11	33490-MB1-003	STUETZE, V. BLINKER	4	
12	33600-ME8-610	BLINKER KOMPL., R. H.	1	
13	33602-MB1-601	BLINKERGLAS	2	
14	33605-ME8-610	SCHNUR KOMPL., R. BLINKER	1	
15	33650-ME8-610	BLINKER KOMPL., L. H.	1	
16	33655-ME8-610	SCHNUR KOMPL., L. BLINKER	1	
17	34908-634-611	BIRNE (12V21W)	4	
18	52441-028-000	BEFESTIGUNGSHUELSE, H. STOSSDAEMPFER	2	
19	90380-MB1-000	SPEZIALSCHRAUBE, 6X11	4	
20	93901-34320	SCHNEIDSCHRAUBE, 4X12	8	
21	93901-34610	SCHNEIDSCHRAUBE, 4X25	12	
22	94050-12080	FLANSCHENMUTTER, 12MM	4	

Rücklicht



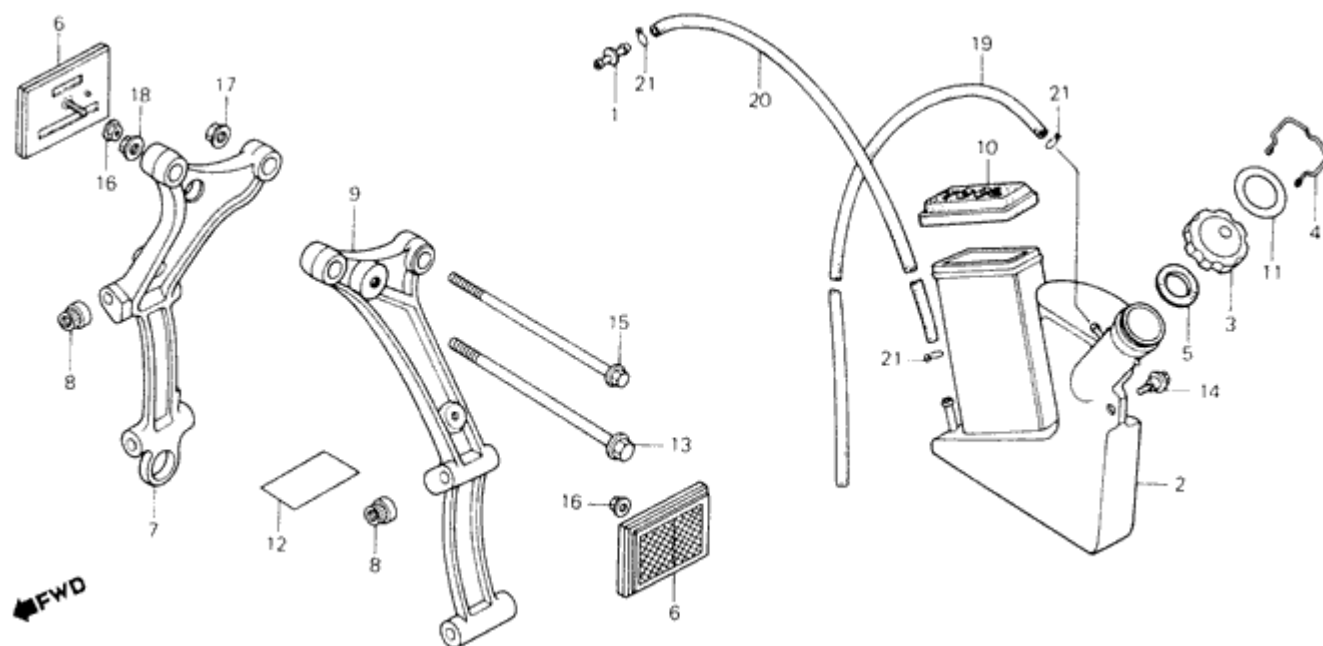
Ref. Nr.	Teile-Nr.	Beschreibung	Menge CX650CD	Gebiets-Code
1	17221-KA4-300	HUELSE	2	
2	33518-SA2-003	FLANSCHDICHTUNG	1	
3	33701-ME8-611	SCHLUSSLICHTEINHEIT	1	
4	33706-ME8-003	SOCKEL KOMPL., SCHLUSSLICHT	1	
5	33710-ME8-611	GEHAEUSE KOMPL., SCHLUSSLICHT	1	
6	33720-ME8-611	KENNZEICHENLEUCHTE KOMPL.	1	
7	33721-ME8-611	BASIS KOMPL	1	
8	33722-MB1-003	KENNZEICHENGLAS	1	
9	33725-ME8-610	SCHNUR KOMPL., KENNZEICHENLEUCHTE	1	
10	33727-MB1-003	DECKEL KOMPL., KENNZEICHENSCHILD	1	
11	33729-MB1-003	DICHTUNG	1	
12	34904-634-611	BIRNE (12V5W)	1	
13	34906-447-711	BIRNE, SCHLUSSLICHT (12V21/5W)	1	
14	80114-ME8-610	ZWISCHENSTUECK, KENNZEICHENLEUCHTE	1	
15	84702-ME8-610	BUEGEL, KENNZEICHENLEUCHTE	1	
16	94021-04020-0S	HUTMUTTER, 4MM	2	
17	94050-06000	FLANSCHENMUTTER, 6MM	4	

Kabelbaum, Zündspule



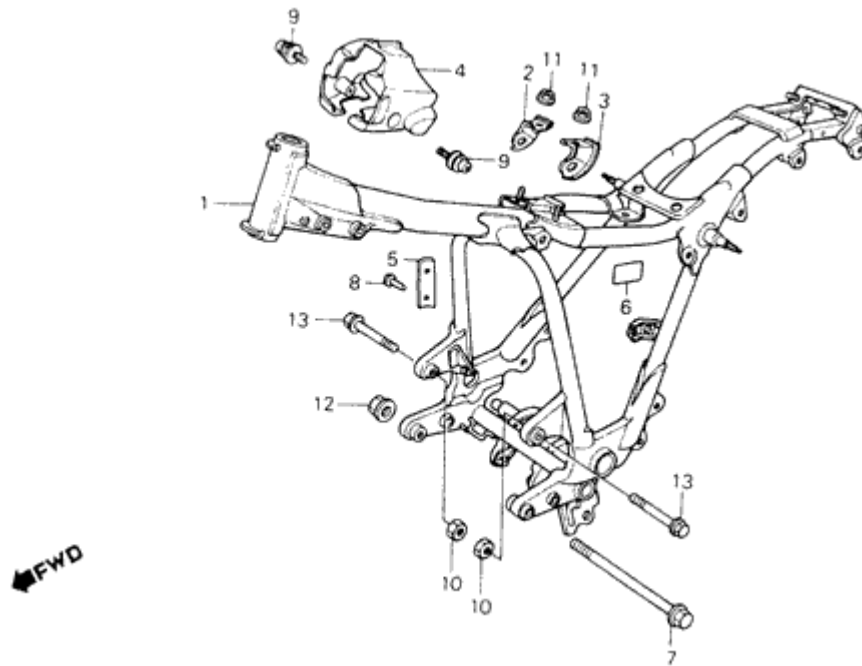
Ref. Nr.	Teile-Nr.	Beschreibung	Menge CX650CD	Gebiets-Code
1	30501-MA1-003	ZUENDSPULE KOMPL., R. (TOYO)	1	
2	30502-MA1-003	ZUENDSPULE KOMPL., L. (TOYO)	1	
3	30505-ME8-000	STUETZE, ZUENDSPULE	2	
4	30700-ME2-000	KAPPE KOMPL., ZUENDKERZE	2	
5	31700-124-003	SILIKONGLEICHRICHTER KOMPL. (STANLEY)	1	
6	32100-ME8-000	KABELBAUM	1	
7	32126-463-770	GEHAEUSE, SICHERUNG (10A)	1	
8	93891-05025-08	SCHRAUBE MIT SCHEIBE, 5X25	4	
9	94050-06080	FLANSCHENMUTTER, 6MM	2	
10	95014-61200	DRAHTBAND A2	1	
11	95725-06025-08	FLANSCHENSCHRAUBE, 6X25	2	
12	98200-21000	SICHERUNG B (10A)	2	

Reservetank



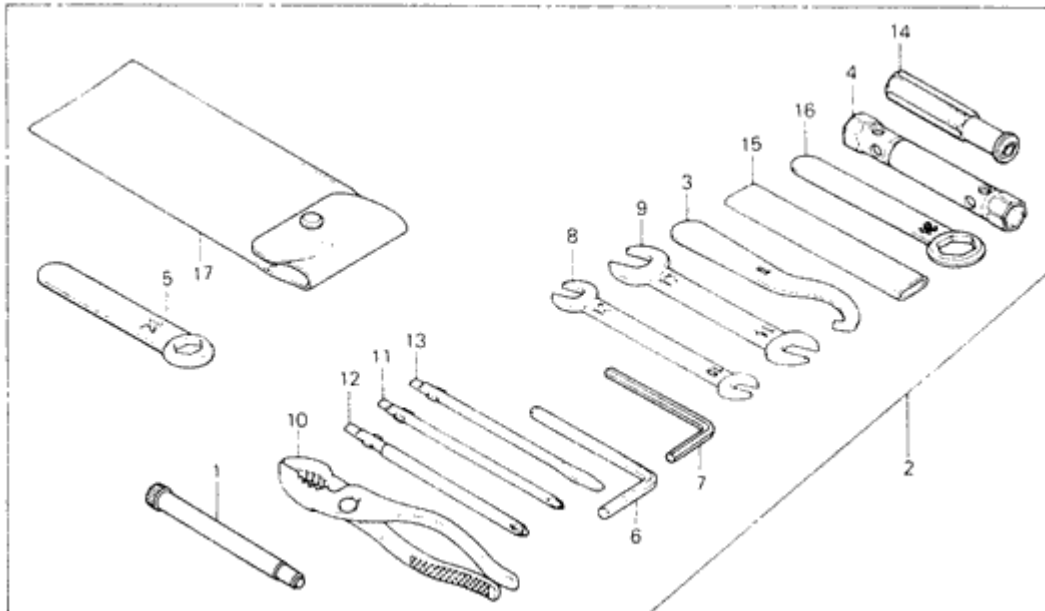
Ref. Nr.	Teile-Nr.	Beschreibung	Menge CX650CD	Gebiets-Code
1	17359-419-670	VERBINDUNG, ENTLUEFTUNGSSCHLAUCH	1	
2	19103-ME8-000	RESERVETANK	1	
3	19104-415-000	KAPPE, RESERVETANK	1	
4	19105-415-000	DRAHT, KAPPE-SCHLOSS	1	
5	19106-415-000	DICHTUNG, RESERVETANK	1	
6	33741-449-000	REFLEKTOR, V.	2	
7	50310-ME8-000	BUEGEL, R. V. MOTORAUFHAENGER	1	
8	50311-MA1-730	KAPPE, V. MOTORAUFHAENGER	2	
9	50320-ME8-000	BUEGEL, L. V. MOTORAUFHAENGER	1	
10	83520-ME8-000	DECKEL, WERKZEUGKASTEN	1	
11	87507-415-670	ZETTEL, RESERVETANK	1	
12	87508-MA1-770	VORSICHTSMARKE, KUEHLER	1	
13	90111-ME8-000	FLANSCHENSCHRAUBE, 12X155	1	
14	90111-162-000	FLANSCHENSCHRAUBE, 6MM	2	
15	90112-ME8-000	FLANSCHENSCHRAUBE, 10X155	1	
16	94050-06080	FLANSCHENMUTTER, 6MM	2	
17	94050-10000	FLANSCHENMUTTER, 10MM	1	
18	94050-12000	FLANSCHENMUTTER, 12MM	1	
19	95001-75450-40	BENZINSCHLAUCH, 7.5X450	1	
20	95001-75550-40	BENZINSCHLAUCH, 7.5X550	1	
21	95002-02120	KLEMME B12, SCHLAUCH	3	

Rahmen



Ref. Nr.	Teile-Nr.	Beschreibung	Menge CX650CD	Gebiets-Code
1	50100-ME8-610	KOERPER KOMPL., RAHMEN	1	
2	50128-ME8-000	STUETZE, R. SEITENDECKEL	1	
3	50129-ME8-000	STUETZE, L. SEITENDECKEL	1	
4	63500-ME8-000	SEITENDECKEL, V.	1	
5	87501-ME8-610	EINGESCHRIEBENES NUMMERNESCHILD	1	
6	87506-ME8-670	VORSICHTSMARKE, BATTERIE	1	
7	90110-415-000	FLANSCHENSCHRAUBE, 12X308	1	
8	90841-001-000	NIETSCHRAUBE, 1.5X5	2	
9	93893-05016-07	SCHRAUBE MIT SCHEIBE, 5X16	2	
10	94030-10000	MUTTER, HEX., 10MM	2	
11	94050-06080	FLANSCHENMUTTER, 6MM	2	
12	94050-12000	FLANSCHENMUTTER, 12MM	1	
13	95800-10070-00	FLANSCHENSCHRAUBE, 10X70	2	

Werkzeug



Ref. Nr.	Teile-Nr.	Beschreibung	Menge CX650CD	Gebiets-Code
1	51480-MB1-731	VENTIL, VERLAENGERUNG	1	
2	89010-ME8-610	WERKZEUG SATZ	1	
3	89215-404-670	STIFTSCHLUESSEL	1	
4	89216-415-000	STECKSCHLUESSEL, 18.5X17	1	
5	89217-415-000	SCHRAUBENSCHLUESSEL, 12MM	1	
6	89221-371-000	SCHLUSSEL, HEX., 6MM	1	
7	89221-429-000	SCHLUSSEL, HEX., 5MM	1	
8	99001-10120	SCHLUESSEL, 10X12	1	
9	99001-14170	SCHLUESSEL, 14X17	1	
10	99002-13500	ZANGE, 135	1	
11	99003-10000	KREUZSCHLITZSCHRAUBENZIEHER 2 (+)	1	
12	99003-20000	KREUZSCHLITZSCHRAUBENZIEHER 3 (+)	1	
13	99003-30000	MINUSSCHRAUBENZIEHER 2 (-)	1	
14	99003-50000	GRIFF	1	
15	99006-12000	SCHLUESSELHEBEL, 120MM	1	
16	99006-24000	SCHRAUBENSCHLUESSEL, 24MM	1	
17	99008-02000	WERKZEUGTASCHE, 200MM	1	

Emblem



1
(2)



3

Ref. Nr.	Teile-Nr.	Beschreibung	Menge CX650CD	Gebiets-Code
1	17531-ME9-300	EMBLEM, R. BENZINTANK	1	
2	17532-ME9-300	EMBLEM, L. BENZINTANK	1	
3	87125-ME8-000ZA	EMBLEM, H. VERKLEIDUNG (A.M.) *TYPE 1*	2	
	87125-ME8-000ZB	EMBLEM, H. VERKLEIDUNG (A.M.) *TYPE 2*	2	

Farbentabelle für Emblem der hinteren Verkleidung

Typ	Hauptfarbe	Bezeichnete Farbe
		A
Typ-1	Candyweinbeererot	Candyweinbeererot
Typ-2	Schwarz-Z	Schwarz-Z